

Materialien und Dekor

Front: Alpinweiß supermatt (Nr.332) Korpus: Alpinweiß (Nr. 193) Sockel: Alpinweiß (Nr. 193) Griff: Metallgriff Edelstahlfarbig (Nr.263)



Varianten:



Artikelbeschreibung und Maße (H/B/T)

- **Abschlusswange** 150 mm: 2166 mm Sockelhöhe inkl. Bodenprofil in Edelstahl-Optik, Tiefe: 585 mm
- **Geräte-Umbau Kühl-Gefrierautomat** Nischenhöhe: 370 mm, Nischenhöhe 590 mm 1 Klappe, 1 Lifttür, 1 feste Ausgleichsblende, 2 Auszüge
- **3 x Auszugschrank** 1 Schubkasten, 2 Auszüge
- **Spülenschrank**, 1 Innenblende, 1 durchgehende Tür
- **Franke: Einbauspüle Sirius SID 610**, 490 x 370 x 200 mm, Außenmaße: 560 x 530 mm
Ausschnittmaße: 540 x 510 mm
- **Durchgehende Türfront für vollintegrierte Geschirrspüler**, Unterbau-Kühl- und Gefrierschränke mit Auszügen
- **CARLO NOBILI: Hochdruck- Einhebelmischbatterie** Live, Anschluss für Warm- und Kaltwasser Schwenkauslauf, Schwenkbereich 360, Maße Hahnlochbohrung 35 mm
- **Herd-Umbauschrank**, 1 Klappe, 1 Lifttür, 1 feste Ausgleichsblende, 2 Auszüge, Nischenmaß: 370mm und 590 mm
- **2 x Abschlusswange**, Sockelhöhe 150 mm Bodenprofil in Edelstahl-Optik
- **2 x Wandschrank mit Faltilifttür**, 2 Einlegeböden
- **2 x Abschlusswange für Insel**, Sockelhöhe 150 mm Bodenprofil in Edelstahl-Optik
- **Kochstellenschrank**, 1 Schubkasten, 1 Distanzboden für Kochfeld, 2 Auszüge
- **2 x Unterschrank Sideboard**, 1 durchgehende Tür, 1 Einlegeboden
- **Push to open**
- **ELICA Aktivkohlefilter**, für ELICA Inselhaube
- **LED StartSet**, mit Funkfernbedienung
- **LED Nischenleuchten Set**
- **Einbausteckdose Twist**
- **Klipsicherung für Inseln**
- **Arbeitsplatte APD mit D-Kante**, in fester Breite, vorne und seitlich mit gerader Dekorkante beschichtet, 600 mm tief
- **Arbeitsplatte APD mit D-Kante für Insel**, in fester Breite, vorne und seitlich mit gerader Dekorkante beschichtet, 1835 mm breit und 989 mm tief
- **Lüftungsgitter**, zum Einbau in die Sockelblende bei Geräte- Umbauten, Maße: 396 x 69 mm, Ausschnittmaße: 386 x 64 mm
- **Sockel** Stärke: 13 mm, Länge: 2200 mm
- **Sockel** Stärke: 13 mm, Länge: 3350 mm

Elektro Einbaugeräte

- **Samsung Glaskeramik-Kochfeld NZ64M3NM1BB/UR**
Kochzonen: 4 Induktions-Kochzonen, 2 x 140 mm mit 1,25 kW, 2 x 220 mm mit 2,35 kW
Ausstattung: 9 Leistungsstufen, Powerfunktion, Restwärmeanzeige, TouchControl-Bedienung, Kindersicherung, Sicherheitsabschaltung, Timer für die Kochzonen, Topferkennung, automatisches Abschalten bei Überlauf, QuickStop
Technische Daten: Anschlusswert 7,2 kW 220-240 V, Gerätemaße 590 x 57 x 520 mm, Ausschnittmaße 560 x 490 mm
- **beko Integrierte Kühl- Gefrierkombination BC5A 285K4 SN**
Kühlteil: Rauminhalt: 193 Liter, 4 Glasablagen, 3 Türablagen, 1 Eierablage, 1 transparente Obst- und Gemüsebehälter
Gefrierenteil: Rauminhalt 78 Liter, 3 Gefrierschubladen, 1 Eiswürfelschale, manuelle Abtaung
Technische Daten: Energieeffizienzklasse E, Geräuschkategorie B, Anschlusswert W 220-240 V, Verbrauch 225 kWh/Jahr, Geräuschpegel 35 db (A) re1pW, Gefriervermögen 3,6 kg/24h, Lagerzeit bei Störung 20 h, Schlepptürtechnik Türanschlag rechts wechselbar, Klimaklasse SN-ST, Gerätemaße 1778 x 540 x 545 mm, Einbaumaße 1778-1788 x 560 x 555 mm
- **Samsung Einbaubackofen NV7B41201DK/U1**
Heizarten: Edelstahl Heizarten Ober-/Unterhitze, separate Unterhitze, separate Oberhitze, Umluft, Heißluft mit Ringheizkörper, Großflächengrill, Auftauen, Vorwärmen, Warmhalten
Zubehör: 1 Backblech emailliert, 1 Kombirost, 1-facher Teleskobauszug
Ausstattung: Hydrolyse, Katalyse, Vollglas-Innentür, Metalleinhängegitter, elektronische Temperaturregelung, Kindersicherung, Kühlgebläse, Sicherheitsabschaltung, WiFi
Technische Daten: Anschlusswert 3,6 kW 230-240 V, Energieverbrauch konventionell 1,05 kWh, Umluft/Heißluft 0,71 kWh, Backofenvolumen 76 l, Backofenbeleuchtung 25 W Halogen, Energieeffizienzklasse A+, Anschlusskabel 1.500 mm mit Schukostecker Gerätemaße 595 x 596 x 571 mm
- **Samsung Vollintegrierter Geschirrspüler DW60A6090IB/ET**
Ausstattung Fassungsvermögen 14 internationale Maßgedecke, 7 Programme (Intensive 65°C, Auto 45-65°C, Express 55°C (60 min), Eco 50°C, Quick 50°C (30 min), Glasprogramm/Schonprogramm 40°C, Selbstreinigung, LED-Nachfüllanzeige für Salz und Klarspüler, Innenbehälter/Boden aus Edelstahl, 1 Klappbare Tassenablage, 1 Klappbare Tellerreihe im Unterkorb, Besteckschublade, Weinglshalter, akustisches Signal am Programmende, Wasserfilter
- **ELICA Inselhaube JOYE INSEL-A,**
Ausstattung, 1 Motor, 3 Leistungsstufen, 3 Metallfettfilter, Bedienung über Drucktasten mit LCD Display
Technische Daten: Anschlusswert 210 W 220-240 V, Beleuchtung 4 x 2,5 W LED, Leistungswerte max. 620 m³/h IEC – 69 db (A) re1pW min. 260 m³/h IEC – 49 db (A) re1pW, Verbrauch 48,4 kWh/Jahr, Abluftstutzen 120-150 mm nach oben, Abluft 898 x 704-1069,5 x 610 mm, Umluft 898 x 704,5-1069,5 x 610 mm, Gewicht 27 kg
Effizienzklasse: Energieeffizienzklasse A, Lüftereffizienz A, Beleuchtungseffizienz A, Fettfiltereffizienz C

Montage und Lieferung

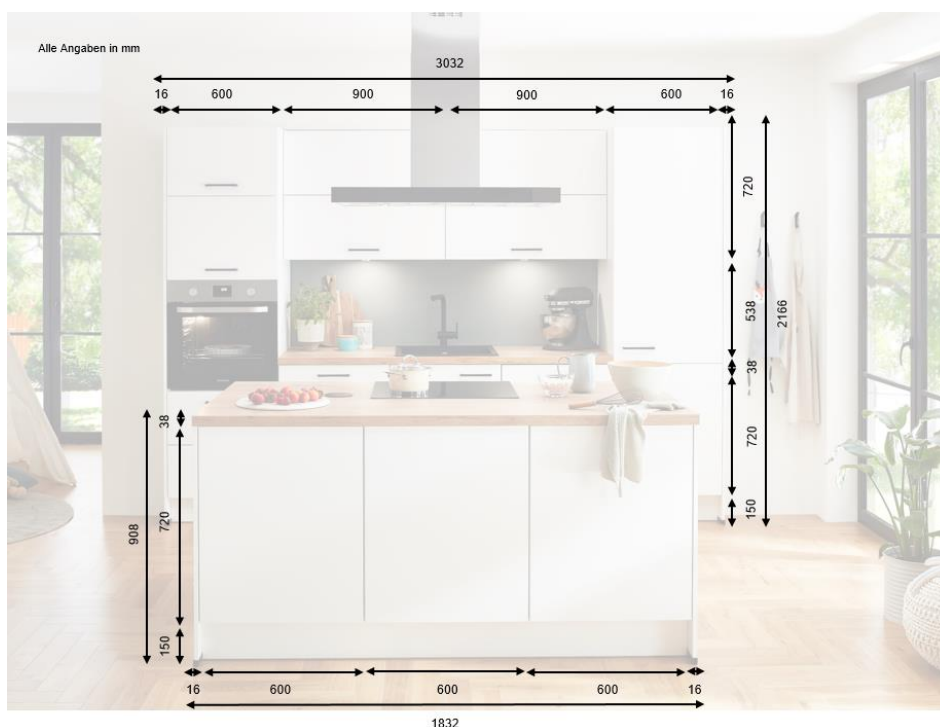
- Einfacher Aufbau dank fertig montierter Schränke
- Bebildeter Montageanleitung liegt bei
- Speditionslieferung schnell & zuverlässig

Gesamtmaße

- Gesamtbreite: 4864mm
- Gesamthöhe: 2166mm
- Gesamttiefe: 561mm


Qualität

- Made in Germany, TÜV + GS geprüft



SAMSUNG

NV7400B

 NV7B41201DK/U1

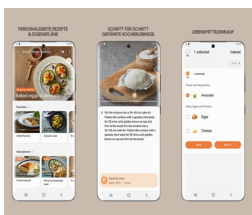
Einbaubackofen, 76 l, A+*, Katalyse, Schwarzes Glas, Serie 4

EAN: 8806094706062



Besonderheiten:

- SmartThings Cooking
- Teleskopauszug
- Automatikprogramme
- Katalytische Reinigung
- XXL-Innenraum
- LED-Display



SmartThings Cooking

Machen Sie Ihr Küchenerlebnis noch angenehmer. Mit der SmartThings Cooking* App sparen Sie Zeit und können so den Aufwand für das Kochen minimieren. Da der Backofen Ihre Bedürfnisse versteht, empfiehlt er personalisierte Rezepte und erstellt einen wöchentlichen Essensplan. Außerdem bietet es ein geführtes Kocherlebnis und ermöglicht müheloses Einkaufen von Lebensmitteln**.

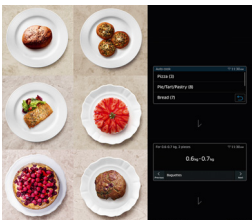
* Erfordert ein drahtloses Netzwerk, ein Samsung-Konto und die Samsung SmartThings App. Die Samsung SmartThings App unterstützt Android OS 8.0 (Oreo) oder höher, das für Samsung-Smartphones optimiert ist. Diese App unterstützt auch iOS 13 oder höher für iPhone-Modelle. Die SmartThings App ist im App Store und Play Store erhältlich.

** Aktuell möglich bei Amazon Fresh DE, EDEKA Bringmeister, REWE, getnow



Katalytische Reinigung – Sauberkeit von ganz allein

Die katalytische Rückwand reinigt sich wie von selbst. Bei hohen Temperaturen von über 200 °C werden vorhandene Fettablagerungen einfach abgebaut.



Automatikprogramme – so schmeckt es ganz automatisch

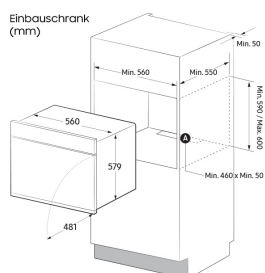
Einfach gewünschte Speise und Gewicht einstellen und schon wird das Essen automatisch jeweils mit der am besten geeigneten Betriebsart zubereitet. Je nach Modell stehen bis zu 25 Automatikprogramme zur Auswahl.



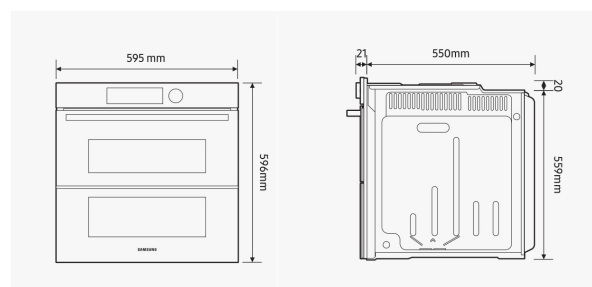
XXL-Garraum – was auch immer Sie vorhaben

Mit einem Volumen von 76 Liter bietet Ihnen der extra große Garraum des Samsung Backofens genug Platz, um mehrere Gerichte gleichzeitig oder auch große Braten zu garen. Perfekt für alle, die gerne für Ihre Familie und Freunde kochen.

EINBAUSKIZZE



Der Einbauschrank muss über Lüftungsöffnungen (A) verfügen, um die Wärme abzuführen und die Luft zirkulieren zu lassen.



Das elektronische Energielabel und –Produktdatenblatt erhältst Du für betreffende Modelle unter:
https://www.samsung.com/global/ecodesign_energy

Samsung Electronics GmbH · Am Kronberger Hang 6 · 65824 Schwalbach/Ts. | Hotline: 06196 77 555 77 Kosten laut Konditionen des Vertragspartners für Festnetzanschlüsse oder Mobilfunkanschlüsse.
Stand: 14.09.2022 | Irrtümer und Änderungen vorbehalten.

*Das für dieses Modell gültige Energielabel weist folgendes Effizienzklassenspektrum auf: A+++ (höchste Effizienz) bis D (geringste Effizienz).

Technisches Datenblatt gemäß Richtlinie (EU) Nr. 65/2014 und (EU) Nr. 66/2015

Hersteller	Samsung Electronics GmbH	
Modellbezeichnung	NV7B41201DK/U1	
Energieeffizienzklasse je Garraum	A+	
Energieverbrauch (Strom) bei der Erhitzung einer Standardbeladung im Garraum eines Elektrobackofens während eines Zyklus im konventionellen Modus je Garraum (elektrische Endenergie) (ECElectric cavity)	kWh/Zyklus	1,05
Energieverbrauch bei der Erhitzung einer Standardbeladung im Garraum eines Elektrobackofens während eines Zyklus im Umluftmodus je Garraum (elektrische Endenergie) (ECElectric cavity)	kWh/Zyklus	0,71
Anzahl der Garräume	1	
Wärmequelle je Garraum (Strom oder Gas)	Strom	
Volumen je Garraum	l	76
Art des Backofens	Eingebaut	
Anwendung der EU-Energieverbrauchsrichtlinie	Ja	
Energieeffizienzklasse (2010/30/EU)	A+	
Energieeffizienzindex (2010/30/EU)	-	
Nutzzinhalten (des Innenraums) (2010/30/EC)	l	76
Eco label	-	
Energieintelligentes Gerät, kann Verbrauchsverhalten optimieren (2017/1369/EU)	-	
Drahtlose Kommunikation möglich	Ja, im Gerät eingebaut	

Betriebsarten, Programme und Ausstattung

Anzahl Betriebsarten	8	
Ober-/Unterhitze	•	
Unterhitze	•	
Heißluft	•	
Unterhitze + Heißluft	•	
Oberhitze + Heißluft	•	
Großflächen Grill	•	
Warmhalten	•	
Auftauen	•	
Automatikprogramme	Anzahl	20
XXL-Innenraum	•	
Garinnenraum	Keramik-Emaile	
schnelles Vorheizen	•	
Display	LED	
Uhr	•	
Kindersicherung	•	
Signalton abschaltbar	•	
Ringheizkörper	Anzahl	1
Teleskopauszug	1-fach	
Verglasung	2-fach	
Innenbeleuchtung	Ja	
Material Garraum	Emallierter Stahl	
Gitter	Anzahl	1
Zeitsteuerung	Elektronisch	
Zeitfunktionen	Startzeitvorwahl, Timer	
Art der Türöffnung	Klapptür	
Backblechführung	Gitter	

Steuerung

WiFi-Steuerung	•	
----------------	---	--

Reinigung

Katalytische Rückwand	•	
-----------------------	---	--

Technische Daten

Leistung Heißluft	Watt	1800
Leistung Unterhitze	Watt	1100
Leistung Großflächen Grill	Watt	1100
Temperaturen	° C	50-250
Eingangsspannung	Volt	220-240
Beleuchtung	1-fach (seitlich)	
Frequenz	Hz	50
Absicherung	A	16

Einstellungen

Timer	•	
Endzeitvorwahl	•	

Zubehör

Backblech	Anzahl	1
Ofenrost	Anzahl	1

Abmessungen und Gewichte

Gehäuseabmessungen (B x H x T)	mm	595 x 596 x 571
Einbaumaße (B x H x T)	mm	560 x 579 x 550
Verpackungsmaße (B x H x T)	mm	694 x 660 x 660
Gewicht netto	kg	46
Gewicht brutto	kg	50




ENERG


енергия · ενέργεια




SAMSUNG NV7B41201DK



76 L



1.05 kWh/cycle*



0.71 kWh/cycle*

* цикл · cyklus · portion · zyklus · πρόγραμμα · ciclo · tsükkel · ohjelma · ciklus ciklas · cikls · čiklu · cyclus · cykl · ciclu · program · cykel

Fiche technique de l'appareil

SAMSUNG	SAMSUNG	
Identification du modèle	NV7B411****, NV7B412****, NV7B413****, NV7B414****, NV7B415****, NV7B411**C*, NV7B412**C*, NV7B414**C*	
Indice d'efficacité énergétique par cavité (EEI _{cavité})	81,6	
Classe d'efficacité énergétique par cavité	A+	
Consommation d'énergie (électricité) requise pour chauffer une charge normalisée dans une zone d'un four électrique au cours d'un cycle en mode traditionnel par zone (énergie électrique finale) (EC _{zone électrique})	1,05 kWh/cycle	
Consommation d'énergie requise pour chauffer une charge normalisée dans une zone d'un four électrique au cours d'un cycle en chaleur tournante par zone (énergie électrique finale) (EC _{zone électrique})	0,71 kWh/cycle	
Nombre de cavités	1	
Source de chaleur par cavité (électricité ou gaz)	électricité	
Volume par cavité (V)	76 L	
Type de four	Encastrable	
Masse de l'appareil (M)	NV7B411****: 31,7 kg NV7B412****: 31,7 kg NV7B413****: 36,7 kg NV7B414****: 31,7 kg NV7B415****: 36,7 kg	NV7B411**C*: 33,7 kg NV7B412**C*: 33,7 kg NV7B414**C*: 33,7 kg

Données déterminées conformément à la norme EN 60350-1, EN 50564, aux règlements de la Commission (UE) n° 65/2014 et (UE) n° 66/2014, et au règlement (CE) n° 1275/2008.

Consommation d'énergie totale en mode Veille (W) (Tous les ports réseau sont activés)		1,9 W
Durée pour la gestion de la puissance (minutes)		20 min
Connexion Wi-Fi	Consommation d'énergie en mode Veille (W)	1,9 W
	Durée pour la gestion de la puissance (minutes)	20 min
Mode stand-by	Consommation d'énergie	1,0 W
	Durée pour la gestion de la puissance (minutes)	30 min

Conseils pour économiser de l'énergie

- Au cours de la cuisson, la porte du four doit être fermée sauf lorsque vous retournez les aliments. Veuillez ne pas ouvrir trop souvent la porte au cours de la cuisson afin de maintenir la température du four et d'économiser de l'énergie.
- Planifiez vos utilisations du four pour éviter de l'éteindre entre la cuisson d'un aliment et la cuisson d'un autre afin d'économiser de l'énergie et afin de réduire la durée de réchauffage du four.
- Si le temps de cuisson est supérieur à 30 minutes, vous pouvez éteindre le four 5 à 10 minutes avant la fin du temps de cuisson pour économiser de l'énergie. La chaleur résiduelle terminera le processus de cuisson.
- Lorsque c'est possible, faites cuire plusieurs aliments à la fois.

REMARQUE

Par la présente, Samsung déclare que cet appareil de type matériel radio est conforme à la Directive 2014/53/UE et aux exigences réglementaires pertinentes en vigueur au Royaume-Uni.

L'intégralité du texte de la déclaration de conformité de l'UE et de la déclaration de conformité du Royaume-Uni est disponible à l'URL suivante : La Déclaration de conformité officielle est disponible sur <http://www.samsung.com> ; rendez-vous dans Support (Assistance) > Search Product Support (Rechercher une assistance produit), puis saisissez le nom du modèle.

	Gamme de fréquences	Puissance de l'émetteur (Max)
Connexion Wi-Fi	2412-2472 MHz	20 dBm
Bluetooth	2402-2480 MHz	10 dBm

Produktdatenblatt

SAMSUNG	SAMSUNG	
Modellkennung	NV7B411****, NV7B412****, NV7B413****, NV7B414****, NV7B415****, NV7B411**C*, NV7B412**C*, NV7B414**C*	
Energieeffizienzindex je Garraum (EEI _{cavity})	81,6	
Energieeffizienzklasse je Garraum	A+	
Energieverbrauch (Strom) beim Erhitzen einer Standardfüllung im Garraum eines Elektrobackofens während eines Programms im Ober-/Unterhitze-Modus je Garraum (elektrische Endenergie) (EC _{electric cavity})	1,05 kWh/Zyklus	
Energieverbrauch beim Erhitzen einer Standardfüllung im Garraum eines Elektrobackofens während eines Programms im Umluftmodus je Garraum (elektrische Endenergie) (EC _{electric cavity})	0,71 kWh/Zyklus	
Anzahl der Garräume	1	
Wärmequelle je Garraum (Strom oder Gas)	Strom	
Volumen je Garraum (V)	76 L	
Art des Backofens	Eingebaut	
Gewicht des Gerätes (M)	NV7B411****: 31,7 kg NV7B412****: 31,7 kg NV7B413****: 36,7 kg NV7B414****: 31,7 kg NV7B415****: 36,7 kg	NV7B411**C*: 33,7 kg NV7B412**C*: 33,7 kg NV7B414**C*: 33,7 kg

Die Daten wurden gemäß der Norm EN 60350-1, EN 50564, den Verordnungen (EU) Nr. 65/2014 und (EU) Nr. 66/2014 der Kommission sowie der Verordnung (EG) Nr. 1275/2008 ermittelt.

Gesamtleistungsaufnahme im Standby (W) (Alle Netzwerkanlüsse sind „Ein“)		1,9 W
Zeit bis Verbrauchsminimierung (Min.)		20 Min.
WLAN	Leistungsaufnahme (W) im Bereitschaftszustand	1,9 W
	Zeit bis Verbrauchsminimierung (Min.)	20 Min.
Bereitschaftszustand	Leistungsaufnahme	1,0 W
	Zeit bis Verbrauchsminimierung (Min.)	30 Min.

Energiespartipps

- Halten Sie die Gerätetür während des Garvorgangs immer geschlossen, es sei denn, Sie müssen die Lebensmittel wenden. Öffnen Sie die Gerätetür während des Garvorgangs so selten wie möglich, um die Temperatur im Garraum zu erhalten und so Energie zu sparen.
- Planen Sie die Verwendung des Geräts im Voraus, damit Sie es zwischen einem Garvorgang und dem nächsten nicht ausschalten müssen. So sparen Sie Energie und reduzieren die Vorwärmzeit des Geräts.
- Wenn die Garzeit mehr als 30 Minuten beträgt, können Sie das Gerät 5-10 Minuten vor Abschluss des Garvorgangs ausschalten, um Energie zu sparen. Der Garvorgang wird mit Hilfe der Restwärme abgeschlossen.
- Wenn möglich, bereiten Sie immer mehr als ein Gericht zu.

HINWEIS

Hiermit erklärt Samsung, dass diese Funkausrüstung der Richtlinie 2014/53/EU und den entsprechenden gesetzlichen Bestimmungen im Vereinigten Königreich entspricht. Der vollständige Wortlaut der EU-Konformitätserklärung und der entsprechenden Konformitätserklärung für das Vereinigte Königreich steht unter folgender Internetadresse zur Verfügung: Die offizielle Konformitätserklärung finden Sie unter <http://www.samsung.com>. Wechseln Sie zu „Support > Search Product Support“, und geben Sie den Modellnamen ein.

	Frequenzbereich	Leistung des Senders (max.)
WLAN	2412-2472 MHz	20 dBm
Bluetooth	2402-2480 MHz	10 dBm

Productinformatieblad

SAMSUNG	SAMSUNG	
Model-id	NV7B411****, NV7B412****, NV7B413****, NV7B414****, NV7B415****, NV7B411**C*, NV7B412**C*, NV7B414**C*	
Energie-efficiëntie-index per bakruimte (EEI <small>cavity</small>)	81,6	
Energie-efficiëntieklasse per bakruimte	A+	
Vereist energieverbruik (stroom) voor het verwarmen van een standaardhoeveelheid in een bakruimte van een elektrische oven gedurende een cyclus bij een conventionele stand per bakruimte (elektrische eindenergie) (EC <small>elektrische bakruimte</small>)	1,05 kWh/cyclus	
Vereist energieverbruik voor het verwarmen van een standaardhoeveelheid in een bakruimte van een elektrische oven gedurende een cyclus bij een geforceerde ventilatorstand per bakruimte (elektrische eindenergie) (EC <small>elektrische bakruimte</small>)	0,71 kWh/cyclus	
Aantal bakruimten	1	
Warmtebron per bakruimte (elektriciteit of gas)	elektriciteit	
Volume per bakruimte (V)	76 L	
Type oven	Inbouw	
Gewicht van het apparaat (m)	NV7B411****: 31,7 kg NV7B412****: 31,7 kg NV7B413****: 36,7 kg NV7B414****: 31,7 kg NV7B415****: 36,7 kg	NV7B411**C*: 33,7 kg NV7B412**C*: 33,7 kg NV7B414**C*: 33,7 kg

Gegevens bepaald in overeenstemming met standaard EN 60350-1, EN 50564, Commissieverordeningen (EU) Nr 65/2014 en (EU) Nr 66/2014 en Verordening (EC) Nr 1275/2008.

Algeheel stroomverbruik in stand-bystand (W) (Alle netwerkpoorten op stand "aan")		1,9 W
Tijd tot activering energiebeheerfunctie (min)		20 min.
Wi-Fi	Energieverbruik in stand-bystand (W)	1,9 W
	Tijd tot activering energiebeheerfunctie (min)	20 min.
Stand-bystand	Energieverbruik	1,0 W
	Tijd tot activering energiebeheerfunctie (min)	30 min.

Tips voor energiebesparing

- Houd tijdens de bereiding de oven dicht, behalve voor het omkeren van voedsel. Laat de deur tijdens de bereiding zo veel mogelijk dicht, zodat de oventemperatuur constant blijft en om energie te besparen.
- Plan het gebruik van de oven van tevoren om te voorkomen dat de oven wordt uitgeschakeld tussen de bereiding van verschillende gerechten, zodat u energie bespaart en de tijd voor het opnieuw verwarmen van de oven beperkt blijft.
- Als de bereidingstijd meer dan 30 minuten bedraagt, kan de oven 5-10 minuten voor het einde van de bereidingstijd worden uitgeschakeld om energie te besparen. Het bereidingsproces wordt voltooid door de restwarmte.
- Bereid indien mogelijk meerdere gerechten tegelijkertijd.

OPMERKING

Hierbij verklaart Samsung dat deze radioapparatuur voldoet aan de bepalingen van Richtlijn 2014/53/EU en de relevante wettelijke vereisten in het VK.

De volledige tekst van deze conformiteitsverklaring voor de EU en het VK is beschikbaar op het volgende internetadres: De officiële Conformiteitsverklaring is te vinden op <http://www.samsung.com>. Ga daarvoor naar Support > Search Product Support en geef de modelnaam op.

	Frequentiebereik	Zendersterkte (Max)
Wi-Fi	2412-2472 MHz	20 dBm
Bluetooth	2402-2480 MHz	10 dBm

Produktblad

SAMSUNG	SAMSUNG	
Modellbeteckning	NV7B411****, NV7B412****, NV7B413****, NV7B414****, NV7B415****, NV7B411**C*, NV7B412**C*, NV7B414**C*	
Verkningsgradsindex per utrymme (EEI _{cavity})	81,6	
Verkningsgradsklass per utrymme	A+	
Energiförbrukning (elektricitet) som krävs för att värma upp en standardiserad belastning i ett hålrum i en elektriskt uppvärmd ugn under en cykel i konventionellt läge per hållighet (elektrisk slutenergi) (EC _{elektrisk ugn})	1,05 kWh/cykel	
Energiförbrukning som krävs för att värma upp en standardiserad belastning i ett hålrum i en elektriskt uppvärmd ugn under en cykel i fläktforcerat läge per hållighet (elektrisk slutenergi) (EC _{elektrisk ugn})	0,71 kWh/cykel	
Antal utrymmen	1	
Värmekälla per kavitet (el eller gas)	El	
Volym per utrymme	76 l	
Ugnstyp	Inbyggd	
Maskinens massa	NV7B411****: 31,7 kg NV7B412****: 31,7 kg NV7B413****: 36,7 kg NV7B414****: 31,7 kg NV7B415****: 36,7 kg	NV7B411**C*: 33,7 kg NV7B412**C*: 33,7 kg NV7B414**C*: 33,7 kg

Data fastställda enligt standarden EN 60350-1, EN 50564, kommissionens förordningar (EU) nr 65/2014 och (EU) nr 66/2014 och förordning (EG) nr 1275/2008.

Total standby-strömförbrukning (W) (Alla nätverksportar är "på"-tillstånd)		1,9 W
Tidsperiod för energihanteringen (minst)		20 min.
Wi-Fi	Strömförbrukning i standbyläge (W)	1,9 W
	Tidsperiod för energihanteringen (minst)	20 min.
Standbyläge	Energiåtgång	1,0 W
	Tidsperiod för energihanteringen (minst)	30 min.

Energispartips

- Under tillagningen ska ugnsluckan förbli stängd förutom när maten vänds. Öppna inte luckan ofta under tillagningen för att hålla ugnstemperaturen och spara energi.
- Planera användningen av ugnen för att undvika att stänga av ugnen mellan tillagning av en och nästa rätt för att spara energi och minska tiden för återuppvärmning av ugnen.
- Om tillagningstiden är mer än 30 minuter kan ugnen stängas av 5-10 minuter innan tillagningstiden är slut för att spara energi. Den resterande värmen kommer att slutföra tillagningsprocessen.
- Om möjligt tillaga mer än en maträtt åt gången.

OBS

Härmed intygar Samsung att denna strålningsutrustning är i överensstämmelse med direktiv 2014/53/EU och med relevanta lagstadgade krav i Storbritannien. Den fullständiga texten till EU-försäkran om överensstämmelse och Storbritanniens försäkran om överensstämmelse finns på följande internetadress: Den officiella deklarationen om överensstämmelse finns på <http://www.samsung.com>. gå till Support > Sök produktsupport och ange modellnamnet.

	Frekvensomfång	Sändareffekt (Max)
Wi-Fi	2412-2472 MHz	20 dBm
Bluetooth	2402-2480 MHz	10 dBm

Produktdatablad

SAMSUNG	SAMSUNG	
Modelidentifikation	NV7B411****, NV7B412****, NV7B413****, NV7B414****, NV7B415****, NV7B411**C*, NV7B412**C*, NV7B414**C*	
Energieeffektivitetsindeks pr. hulrum (EEI _{hulrum})	81,6	
Energieeffektivitetsklasse pr. hulrum	A+	
Energiforbrug (elektricitet), der kræves for at opvarme en standardiseret belastning i et hulrum i en elektrisk opvarmet ovn under en cyklus i konventionel tilstand pr. hulrum (elektrisk slutenergi) (EC _{elektrisk hulrum})	1,05 kWh/cyklus	
Energiforbrug, der kræves for at opvarme en standardmængde i et ovnrums i en elektrisk opvarmet ovn under en cyklus i blæserdrevet tilstand pr. ovnrums (elektrisk slutenergi) (EC _{elektrisk hulrum})	0,71 kWh/cyklus	
Antal hulrum	1	
Varmekilde pr. hulrum (elektricitet eller gas)	elektricitet	
Volumen pr. hulrum (V)	76 L	
Type ovn	Indbygget	
Apparatets masse (M)	NV7B411****: 31,7 kg NV7B412****: 31,7 kg NV7B413****: 36,7 kg NV7B414****: 31,7 kg NV7B415****: 36,7 kg	NV7B411**C*: 33,7 kg NV7B412**C*: 33,7 kg NV7B414**C*: 33,7 kg

Data bestemt i henhold til standard EN 60350-1, EN 50564, Kommissionens forordninger (EU) nr. 65/2014 og (EU) nr. 66/2014 og forordning (EF) nr. 1275/2008.

Samlet strømforbrug ved standby (W) (Alle netværksporte er "til" tilstand)		1,9 W
Tidsperiode for strømstyringen (min.)		20 min.
Wi-fi	Strømforbrug i standby-tilstand (W)	1,9 W
	Tidsperiode for strømstyringen (min.)	20 min.
Stand-By-tilstand	Strømforbrug	1,0 W
	Tidsperiode for strømstyringen (min.)	30 min.

Energibesparende tips

- Under tilberedningen skal ovndøren forblive lukket, undtagen når maden vendes. Åbn ikke lågen ofte under tilberedningen for at opretholde ovntemperaturen og spare energi.
- Planlæg brugen af ovnen for at undgå at slukke for ovnen mellem tilberedning af en ting og den næste for at spare energi og reducere tiden til genopvarmning af ovnen.
- Hvis tilberedningstiden er mere end 30 minutter, kan ovnen slukkes 5-10 minutter før slutningen af tilberedningstiden for at spare energi. Den resterende varme vil fuldende tilberedningen.
- Tilbered så vidt muligt mere end én ting ad gangen.

BEMÆRK

Hermed erklærer Samsung, at dette radioudstyr er i overensstemmelse med direktiv 2014/53/EU og med de relevante lovkrav i Storbritannien.

Den fulde tekst af EU-overensstemmelseserklæringen og den Britiske overensstemmelseserklæring er tilgængelig på følgende internetadresse: Den officielle overensstemmelseserklæring kan findes på <http://www.samsung.com>. Gå til Support > Søg produktsupport, og indtast modelnavnet.

	Frekvensområde	Sendereffekt (maks.)
Wi-fi	2412-2472 MHz	20 dBm
Bluetooth	2402-2480 MHz	10 dBm

Produktdataark

SAMSUNG	SAMSUNG	
Modellidentifikasjon	NV7B411****, NV7B412****, NV7B413****, NV7B414****, NV7B415****, NV7B411**C*, NV7B412**C*, NV7B414**C*	
Energieffektivitetsklasse per hulrom (EEI _{hulrom})	81,6	
Energieffektivitetsklasse per hulrom	A+	
Energiforbruk (elektrisitet) som er nødvendig for å varme opp en standardisert last i et hulrom i en elektrisk oppvarmet ovn i løpet av en syklus i konvensjonell modus per hulrom (elektrisk sluttenergi) (EC _{elektrisk hulrom})	1,05 kWh/syklus	
Energiforbruk som er nødvendig for å varme opp en standardisert last i et hulrom i en elektrisk oppvarmet ovn i løpet av en syklus i tvungen viftmodus per hulrom (elektrisk sluttenergi) (EC _{elektrisk hulrom})	0,71 kWh/syklus	
Antall hulrom	1	
Varmekilde per hulrom (elektrisitet eller gass)	elektrisitet	
Volum per hulrom (V)	76 L	
Ovnstype	Innebygd	
Apparatets tyngde (M)	NV7B411****: 31,7 kg NV7B412****: 31,7 kg NV7B413****: 36,7 kg NV7B414****: 31,7 kg NV7B415****: 36,7 kg	NV7B411**C*: 33,7 kg NV7B412**C*: 33,7 kg NV7B414**C*: 33,7 kg

Data factsatt i henhold til standard EN 60350-1, EN 50564, og kommisjonsforskriftene (EU) No 65/2014 og (EU) No 66/2014, og forordning (EC) NO 1275/2008.

Generelt strømforbruk i hvilemodus (W) (Alle nettverksporter i "på"-tilstand)		1,9 W
Tidsperiode for strømstyring (min)		20 min.
Wi-Fi	Hvilemodus strømforbruk (W)	1,9 W
	Tidsperiode for strømstyring (min)	20 min.
Hvilemodus	Strømforbruk	1,0 W
	Tidsperiode for strømstyring (min)	30 min.

Energisparingstips

- Under tilberedningen bør ovnsdøren være lukket, unntatt når maten snus. Ikke åpne døren ofte under tilberedningen, slik at du holder temperaturen i ovnen og sparer energi.
- Planlegg bruken av ovnen for å unngå å slå av ovnen mellom tilberedning av en rett og den neste og reduser tiden for ny oppvarming av ovnen.
- Hvis tilberedningstiden er mer enn 30 minutter, kan ovnen slås av i 5-10 minutter før slutten av tilberedningstiden for å spare energi. Restvarmen vil fullføre tilberedningsprosessen.
- Der det mulig, bør det tilberedes mer enn en rett om gangen.

MERK

Samsung erklærer med dette at dette radioutstyret er i samsvar med direktiv 2014/53/EU og med aktuelle lovpålagte krav i Storbritannia.

Hele teksten i EU-samsvarserklæringen og den britiske samsvarserklæringen er tilgjengelig på følgende Internett-adresse: Den offisielle samsvarserklæringen finnes på <http://www.samsung.com>. Gå til Support > Search Product Support og skriv modellnavnet.

	Frekvensområde	Sendereffekt (maks.)
Wi-Fi	2412-2472 MHz	20 dBm
Bluetooth	2402-2480 MHz	10 dBm

Laitteen tekniset tiedot

SAMSUNG	SAMSUNG	
Mallitunniste	NV7B411****, NV7B412****, NV7B413****, NV7B414****, NV7B415****, NV7B411**C*, NV7B412**C*, NV7B414**C*	
Kunkin pesän energiatehokkuusindeksi (EEI _{cavity})	81,6	
Uunin sisätilan energiatehokkuusluokka	A+	
Energiankulutus (sähkö), joka vaaditaan standardoidun kuorman lämmittämiseen sähkölämmitteisen uunin ontelossa syklin aikana tavanomaisessa tilassa ontelo kohden (sähkön loppuenergia) (EC _{sähköinen ontelo})	1,05 kWh/ohjelma	
Energiankulutus (sähkö), joka vaaditaan standardoidun kuorman lämmittämiseen sähkölämmitteisen uunin ontelossa syklin aikana puhallinpakotetussa tilassa ontelo kohden (sähkön loppuenergia) (EC _{sähköinen ontelo})	0,71 kWh/ohjelma	
Pesien lukumäärä	1	
Lämmönlähde onkaloa kohti (sähkö tai kaasu)	sähkö	
Kunkin pesän tilavuus (V)	76 L	
Uunin tyyppi	Kalusteuuni	
Laitteen massa (M)	NV7B411****: 31,7 kg NV7B412****: 31,7 kg NV7B413****: 36,7 kg NV7B414****: 31,7 kg NV7B415****: 36,7 kg	NV7B411**C*: 33,7 kg NV7B412**C*: 33,7 kg NV7B414**C*: 33,7 kg

Tiedot määritetty standardien EN 60350-1, EN 50564, komission säädösten (EU) Nro 65/2014 ja (EU) Nro 66/2014, sekä (EY) Nro 1275/2008 mukaisesti.

Kokonaisvalmiustilan virrankulutus (W) (Kaikki verkkoportit ovat päällä)		1,9 W
Virranhallinta-aika (min)		20 min.
Wi-Fi	Valmiustilan virrankulutus (W)	1,9 W
	Virranhallinta-aika (min)	20 min.
Valmiustila	Virrankulutus	1,0 W
	Virranhallinta-aika (min)	30 min.

Virrassäästövinikit

- Uunin luukku tulee pitää kiinni paistamisen aikana muutoin kuin ruokaa käännettäessä. Älä avaa luukkuja usein paistamisen aikana, jotta uunin lämpötila pysyisi tasaisena ja sähköä säästyisi.
- Suunnittele uunin käyttö etukäteen, jotta uunin virtaa ei tarvitsisi katkaista eri ruokien paistamisen välillä, jotta sähköä säästyisi ja jotta uunin uudelleenlämmittämiseen ei tarvitsisi käyttää aikaa.
- Jos valmistusaika on yli 30 minuuttia, uunin virta voidaan sähkön säästämiseksi katkaista 5-10 minuuttia ennen valmistusajan päättymistä. Jälkilämpö viimeistelee paiston.
- Paista enemmän kuin yksi ruoka kerrallaan aina, kun mahdollista.

HUOM

Samsung vakuuttaa täten, että tämä radiolaite on direktiivin 2014/53/EU ja Ison-Britannian asiaa koskevien lakisäätöjen vaatimusten mukainen.

EU:n vaatimustenmukaisuusvakuutuksen ja Yhdistyneen kuningaskunnan vaatimustenmukaisuusvakuutuksen täydellinen teksti on saatavilla seuraavassa Internet-osoitteessa: Virallinen vaatimustenmukaisuusvakuutus löytyy osoitteesta <http://www.samsung.com>. Valitse Support > Search Product Support ja syötä mallin nimi.

	Taajuusalue	Lähettimen teho (Enintään)
Wi-Fi	2412-2472 MHz	20 dBm
Bluetooth	2402-2480 MHz	10 dBm

Product data sheet

SAMSUNG	SAMSUNG	
Model identification	NV7B411****, NV7B412****, NV7B413****, NV7B414****, NV7B415****, NV7B411**C*, NV7B412**C*, NV7B414**C*	
Energy Efficiency Index per cavity (EEI _{cavity})	81.6	
Energy Efficiency Class per cavity	A+	
Energy consumption (electricity) required to heat a standardised load in a cavity of an electric heated oven during a cycle in conventional mode per cavity (electric final energy) (EC _{electric cavity})	1.05 kWh/cycle	
Energy consumption required to heat a standardised load in a cavity of an electric heated oven during a cycle in fan-forced mode per cavity (electric final energy) (EC _{electric cavity})	0.71 kWh/cycle	
Number of cavities	1	
Heat source per cavity (electricity or gas)	electricity	
Volume per cavity (V)	76 L	
Type of oven	Built-in	
Mass of the appliance (M)	NV7B411****: 31.7 kg NV7B412****: 31.7 kg NV7B413****: 36.7 kg NV7B414****: 31.7 kg NV7B415****: 36.7 kg	NV7B411**C*: 33.7 kg NV7B412**C*: 33.7 kg NV7B414**C*: 33.7 kg

Data determined according to standard EN 60350-1, EN 50564, Commission Regulations (EU) No 65/2014 and (EU) No 66/2014, and Regulation (EC) NO 1275/2008.

Overall Standby Power consumption (W) (All network ports is "on" condition)		1.9 W
Period of time for the power management (min)		20 min.
Wi-Fi	Standby-mode Power Consumption (W)	1.9 W
	Period of time for the power management (min.)	20 min.
Stand-By Mode	Power consumption	1.0 W
	Period of time for the power management (min.)	30 min.

Energy saving tips

- During cooking, the oven door should remain closed except for turning food over. Do not open the door frequently during cooking to maintain the oven temperature and to save energy.
- Plan oven use to avoid turning the oven off between cooking one item and the next to save energy and reduce the time for re-heating the oven.
- If cooking time is more than 30 minutes, the oven may be switched off 5-10 minutes before the end of the cooking time to save energy. The residual heat will complete the cooking process. Wherever possible cook more than one item at a time

NOTE

Hereby, Samsung declares that this radio equipment is in compliance with Directive 2014/53/EU and with the relevant statutory requirements in the UK.

The full text of the EU declaration of conformity and the UK declaration of conformity is available at the following internet address: The official Declaration of conformity may be found at <http://www.samsung.com>. go to Support > Search Product Support and enter the model name.

	Frequency range	Transmitter power (Max)
Wi-Fi	2412-2472 MHz	20 dBm
Bluetooth	2402-2480 MHz	10 dBm

NZ64M3NM1BB/UR

Autarkes Induktionskochfeld 60 cm

EAN: 8806088757261



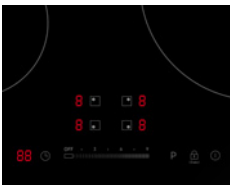
BESONDERHEITEN:

- Sicherheitsfunktion
- Sensortasten mit Touch Control
- Induktion
- 9 Leistungsstufen + Booster
- Überlaufschutz durch automatische Abschaltung



Sicherheitsfunktion

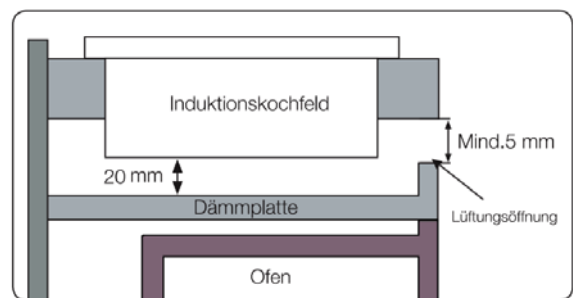
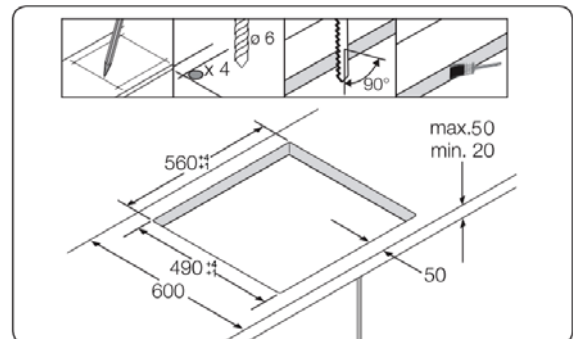
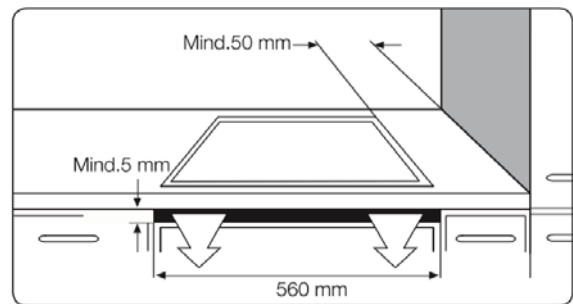
Rundumschutz dank Kindersicherung, Timer, Überlaufschutz und automatischer Abschaltung, wenn Flüssigkeit auf das Bedienfeld gelangt.

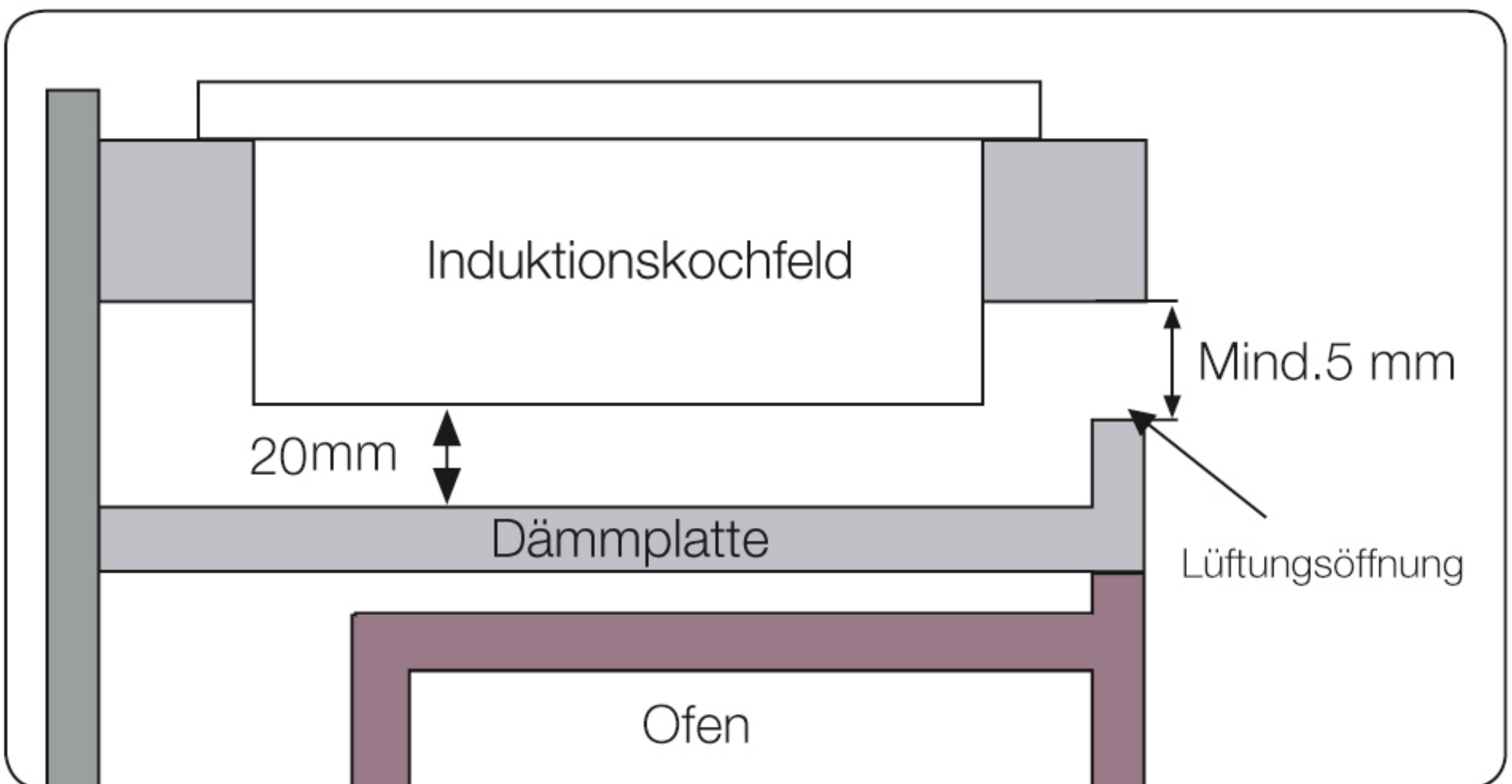
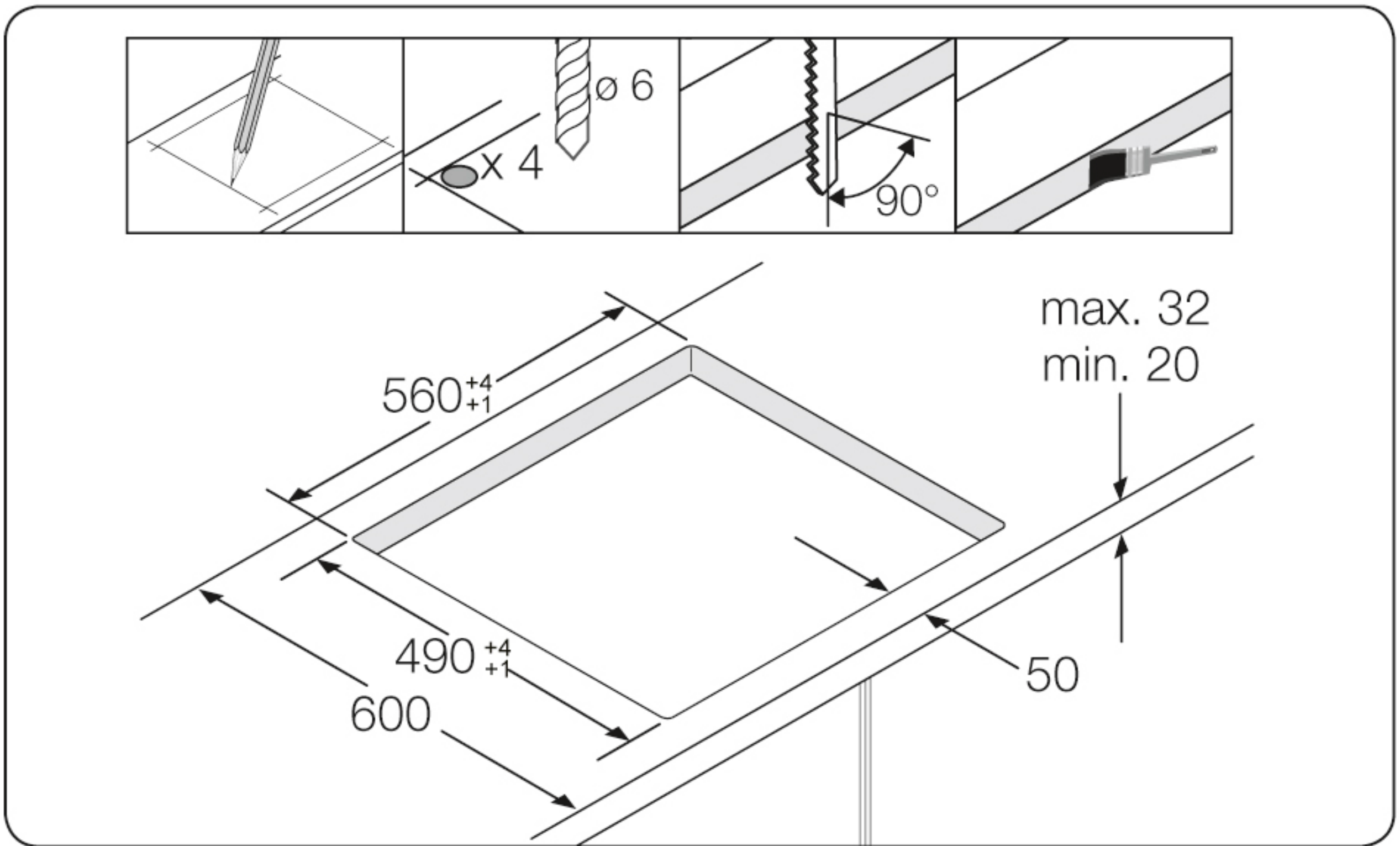
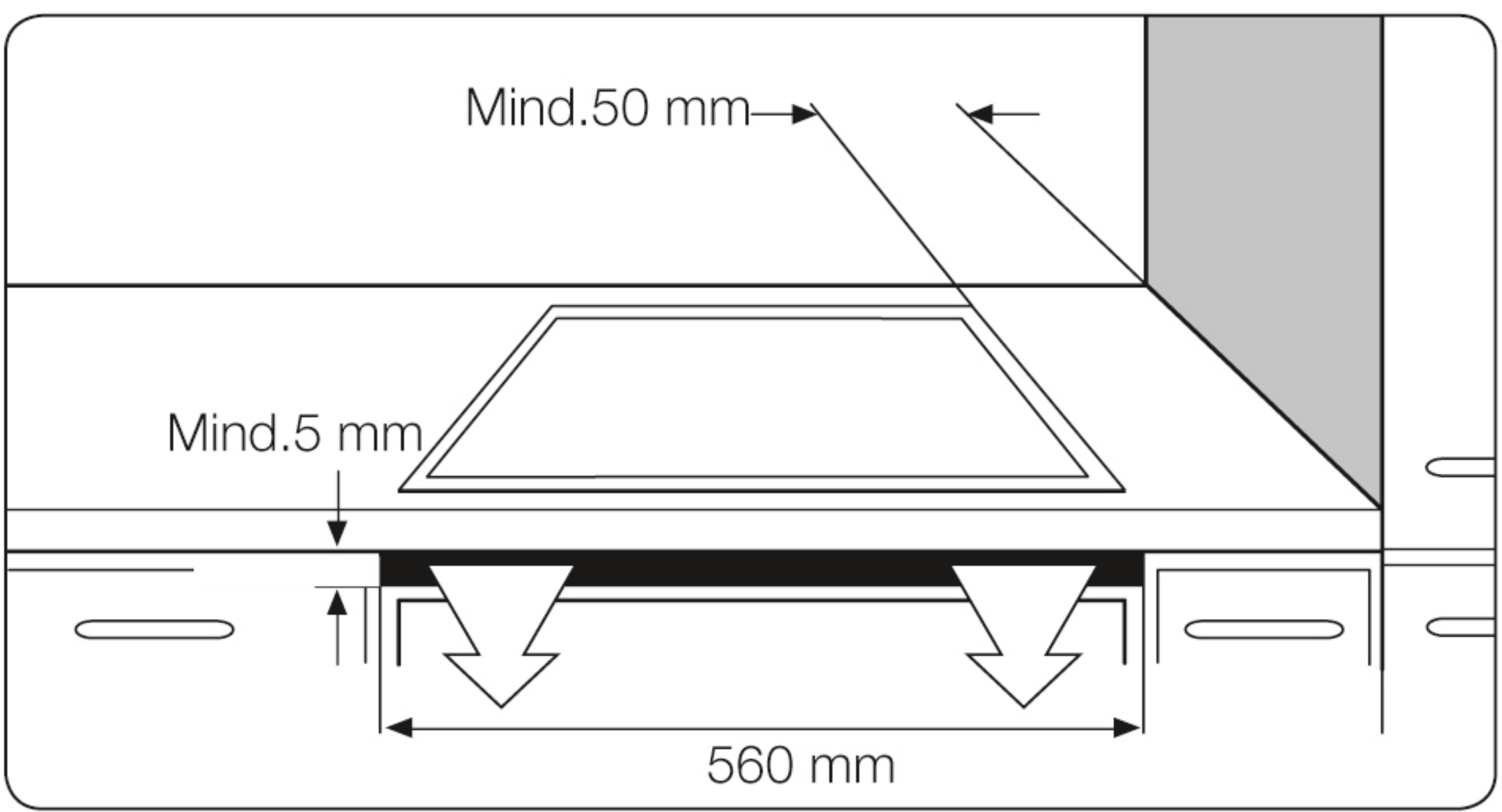


Touch Control – intuitiv bedienbar, leicht zu reinigen

Einfache und intuitive Bedienung des Kochfeldes durch präzise, direkte Ansteuerung der Leistungsstufen.

Modell	NZ64M3NM1BB/UR	
Gerätetyp	Induktionskochfeld 60 cm, 4 Kochzonen mit Touch Steuerung	
EAN	8806088757261	
Aussehen		
Farbe	Glaskeramik Schwarz	
Rahmen	Rahmenlos, Facettenschliff	
Steuerung	Sensortasten	
FlexZone	•	
Ausführung		
Kochzone 220mm, 2,3/2,6 kW	kW	2,0
Kochzone 140mm, 1,2/1,5 kW	kW	2,0
Gesamtleistung	kW	7,0
Leistungsstufen		9
Booster (P)		4
Vollelektronische Bedienung		•
Restwärmanzeige		•
Topferkennung		•
Automatisches Abschalten bei Überlaufen		•
Timer		ja, 99min
Kindersicherung		•
Power on/off		•
Abmessungen		
Ausschnittsmaße (B x T)	mm	560 x 490
Maße (B x H x T)	mm	590 x 57 x 520
Verpackungsmaße (B x H x T)	mm	690 x 115 x 645
Gewicht Netto	kg	10,5
Gewicht Brutto	kg	12
Einbauskizze		





DW6500



DW60A6090IB/ET

Vollintegrierter Einbau-Geschirrspüler, 60 cm, 14 Maßgedecke, EEK: E*

EAN: 8806090955228



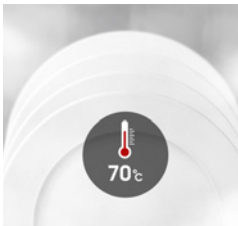
BESONDERHEITEN:

- Automatische Türöffnung
- Lautstärke: 44 dB(A)
- Hygiene-Funktion
- ExpressWash 60 Min.
- Edelstahl-Bottich
- Aquastop
- Höhenverstellbarer Oberkorb



Automatische Türöffnung

Nach Beendigung des Spül- und Trocknungsvorgangs öffnet sich die Tür automatisch ca. 10 cm. Für strahlend sauberes und trockenes Geschirr ohne Wasserflecken.



Hygiene Funktion – reduziert Keime und Bakterien

Die Hygiene-Funktion kann mit verschiedenen Programmen kombiniert werden, um eine hygienische Reinigung durchzuführen. Hierbei wird der letzte Spülgang verlängert und die Wassertemperatur auf 70 °C erhitzt, was eine besonders gründliche Reinigung ermöglicht sowie Bakterien und Keime reduziert.



Express 60 Minuten – Zeit ist kostbar

Daher reinigt und trocknet Ihr Geschirrspüler von Samsung normal verschmutztes Geschirr bei Vollbeladung in nur 60 Minuten.

*Das für dieses Modell gültige Energielabel weist folgendes Effizienzklassenspektrum auf: A (höchste Effizienz) bis G (geringste Effizienz).

Samsung Electronics GmbH · Am Kronberger Hang 6 · 65824 Schwalbach/Ts. | Hotline: 06196 77 555 77 Kosten laut Konditionen des Vertragspartners für Festnetzanschlüsse oder Mobilfunkanschlüsse | Stand: 25.03.2021 | Irrtümer und Änderungen vorbehalten.

Modell		DW60A6090IB/ET
Typ	Vollintegrierter Einbau-Geschirrspüler, 60 cm, 14 Maßgedecke	
EAN	880609095228	
Technisches Datenblatt gemäß Richtlinien (EU) Nr. 1059/2010		
Effizienzklassenspektrum		A (höchste Effizienz) bis G (geringste Effizienz)
Energieeffizienzklasse ¹⁾		E
Nennkapazität des Eco-Programms in Maßgedecken	Stück	14
Gewichteter Energieverbrauch ¹⁾	kWh/100 Betriebszyklen	95
Gewichteter Wasserverbrauch ¹⁾	Liter/ Betriebszyklus	10,5
Dauer des Eco-Programms	h:min	03:30
Luftschallemissionsklasse ¹⁾		B
Luftschallemissionen ¹⁾	dB(A) re 1 pW	44
Ausstattung		
WiFi-Steuerung		-
Reinigungssystem		Oberkorb/Mitte/Unterkorb
Trocknungssystem		Automatische Türöffnung + Ventilation
Besteckkorb		-
3te flexible Besteckschubblade		•
Innenraum	Material	Edelstahl
LED Innenbeleuchtung		-
Info Light		-
Restzeitanzeige		-
Ton für Programmende		•
Nutzung von Multitabs		•
Wasser-Filterssystem		•
Nachfüllanzeige für Klarspüler		•
Nachfüllanzeige für Salz		•
3. Sprüharm		•
Gleitscharnier		•
Programme		
Programme	Anzahl	7
Intensive 65°C		•
Auto 45-65°C		•
Express 55°C (60 min)		•
Eco 50°C		•
Quick 50°C (30 min)		•
Glasprogramm/Schonprogramm 40°C		•
Vorspülen 55°C		-
Selbstreinigung		•
Leise Funktion 2dB(A)↓		-
Optionen		
Optionen	Anzahl	5
Startzeitvorwahl (1-24h)		•
Halbe Beladung		•
Hygiene Funktion (70°C)		•
Programmverkürzung		-
Spülen bei hohen Temperaturen		-
Multitab 2-in-1		•
Kindersicherung		•
Oberkorb		
Höhenverstellbarer Oberkorb		•
Umklappbare Glashalter		•
Umklappbare Tellerreihen		-
Messerablage		•
Korbgriff		•
Maximaler Tellerdurchmesser Normal	mm	180
Maximaler Tellerdurchmesser Hochgestellt	mm	130
Unterkorb		
Umklappbare Tellerreihen		•
Weinglashalter		•
FlexTray™ (aus Metall)		•
Korbgriff		•
Maximaler Tellerdurchmesser Normal	mm	250
Maximaler Tellerdurchmesser Hochgestellt	mm	300
Design		
Front	Material/Farbe	N/A
Blende	Material/Farbe	N/A
Touch Steuerungspanel		•
Display Lichtfarbe		Ice Blue
Sicherheit		
Kindersicherung		•
Aquastopp + Bodenwannensensor		•
Abmessungen und Gewichte		
Gerätemaße (B x H x T)	mm	598 x 815 x 550
Einbaumaße (B x max. H x T)	mm	600 x 880 x 575
Verpackungsmaße (B x H x T) (Folienverpackung)	mm	655 x 875 x 645
Gewicht netto	kg	41,5
Gewicht brutto	kg	47,8
Bodenausgleichsfüße	mm	0-60
Technische Informationen		
Spannung	V	220-240
Frequenz	Hz	50
Leistung Motor	W	98
Leistung Heizung	W	1800
Leistung Pumpe	W	30
Wasserdruck	bar	0,4-10

1) Angaben für das Eco-Programm



ENERG

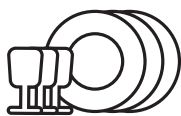


SAMSUNG

DW60A6090IB



95 kWh /



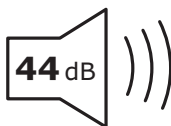
14 x



10,5 L



3:30



44 dB

A B C D

Product Information Sheet

COMMISSION DELEGATED REGULATION (EU) 2019/2017 with regard to energy labelling of household dishwashers

Supplier's name or trade mark: Samsung

Supplier's address: Public and Compliance Contact, Samsung PO Box 12987 Blackrock Co.Dublin Ireland / Saxony Way, Yateley, GU46 6GG, UK

Model identifier: DW60A6090IB

General product parameters:

Parameter	Value	Parameter	Value	
Rated capacity ^(a) (ps)	14	Dimensions in cm	Height	82
			Width	60
			Depth	55
EEI ^(a)	55,9	Energy efficiency class ^(a)	E	
Cleaning performance index ^(a)	1,125	Drying performance index ^(a)	1,065	
Energy consumption in kWh [per cycle], based on the eco programme using cold water fill. Actual energy consumption will depend on how the appliance is used.	0,950	Water consumption in litres [per cycle], based on the eco programme. Actual water consumption will depend on how the appliance is used and on the hardness of the water.	10,5	
Programme duration ^(a) (h:min)	3:30	Type	Built-in	
Airborne acoustical noise emissions ^(a) (dB(A) re 1 pW)	44	Airborne acoustical noise emission class ^(a)	B	
Off-mode (W) (if applicable)	0,49	Standby mode (W) (if applicable)	-	
Delay start (W) (if applicable)	1,00	Networked standby (W) (if applicable)	-	

Minimum duration of the guarantee offered by the supplier: 24 months

Additional information:

Weblink to the supplier's website, where the information in point 6 of Annex II to Commission Regulation (EU) 2019/2022 is found: <https://www.samsung.com/support>

^(a) for the eco programme.

Informační list výrobku

COMMISSION DELEGATED REGULATION (EU) 2019/2017 with regard to energy labelling of household dishwashers

Supplier's name or trade mark: Samsung

Adresa dodavatele: Public and Compliance Contact, Samsung PO Box 12987 Blackrock Co.Dublin Ireland

Identifikační značka modelu: DW60A6090IB

Obecné parametry výrobku:

Parametr	Hodnota	Parametr	Hodnota	
Rated capacity ^(a) (ps)	14	Rozměry v cm	Výška	82
			Šířka	60
			Hloubka	55
EEI ^(a)	55,9	Třída energetické účinnosti ^(a)	E	
Index čisticí schopnosti ^(a)	1,125	Index sušící schopnosti ^(a)	1,065	
Spotřeba energie v kWh [na cyklus], na základě programu „eco“ při použití napuštěné studené vody. Skutečná spotřeba energie bude záviset na tom, jak je spotřebič používán.	0,950	Spotřeba vody v litrech [na cyklus], na základě programu „eco“. Skutečná spotřeba vody bude záviset na tom, jak je spotřebič používán, a na tvrdosti vody.	10,5	
Programme duration ^(a) (h:min)	3:30	Typ	vestavná	
Airborne acoustical noise emissions ^(a) (dB(A) re 1 pW)	44	Třída emisí hluku šířeného vzduchem ^(a)	B	
Off-mode (W) (if applicable)	0,49	Standby mode (W) (if applicable)	-	
Odložený start (W) (v příslušných případech)	1,00	Pohotovostní režim při připojení na síť (W) (v příslušných případech)	-	

Minimální doba trvání záruky nabízená dodavatelem: 24 měsíců

Další informace:

Odkaz na internetové stránky dodavatele, kde jsou uvedeny informace podle přílohy II bodu 6 nařízení Komise (EU) 2019/2022: <https://www.samsung.com/support>

^(a) for the eco programme.

Produktdatablad

COMMISSION DELEGATED REGULATION (EU) 2019/2017 with regard to energy labelling of household dishwashers

Supplier's name or trade mark: Samsung

Leverandørens adresse: Public and Compliance Contact, Samsung PO Box 12987 Blackrock Co.Dublin Ireland

Modelidentifikation: DW60A6090IB

Generelle produktparametre:

Parametre	Værdi	Parametre	Værdi	
Rated capacity ^(a) (ps)	14	Dimensioner i cm	Højde	82
			Bredde	60
			Dybde	55
EEI ^(a)	55,9	Energieffektivitetsklasse	E	
Opvaskeevneindeks ^(a)	1,125	Tørreevneindeks ^(a)	1,065	
Energiforbrug i kWh [/cyklus], baseret på eco-programmet, hvor maskinen er tilsluttet koldt vand. Faktisk energiforbrug vil afhænge af, hvordan maskinen anvendes.	0,950	Vandforbrug i liter [/cyklus], baseret på eco-programmet. Det faktiske vandforbrug afhænger af, hvorledes apparatet benyttes og af vandets hårdhed.	10,5	
Programme duration ^(a) (h:min)	3:30	Type	Indbygget	
Airborne acoustical noise emissions ^(a) (dB(A) re 1 pW)	44	Klasse for emission af luftbåren støj ^(a)	B	
Off-mode (W) (if applicable)	0,49	Standby mode (W) (if applicable)	-	
Udskudt start (W) (hvis relevant)	1,00	Netværksforbundet standbytilstand (W) (hvis relevant)	-	

Mindstevarigheden af den garanti, som leverandøren tilbyder: 24 måneder

Yderligere oplysninger:

Link til leverandørens websted, hvor de oplysninger, der er omhandlet i punkt 6, i bilag II til Kommissionens forordning (EU) 2019/2022, forefindes: <https://www.samsung.com/support>

^(a) for the eco programme.

Produktdatenblatt

DELEGIERTE VERORDNUNG (EU) 2019/2017 DER KOMMISSION in Bezug auf die Energieverbrauchskennzeichnung von Haushaltsgeschirrspülern

Name oder Handelsmarke des Lieferanten: Samsung

Anschrift des Lieferanten: Public and Compliance Contact, Samsung PO Box 12987 Blackrock Co.Dublin Ireland

Modellkennung: DW60A6090IB

Allgemeine Produktparameter:

Parameter	Wert	Parameter	Wert	
Nennkapazität ^(a) (ps)	14	Abmessungen in cm	Höhe	82
			Breite	60
			Tiefe	55
EEI ^(a)	55,9	Energieeffizienzklasse ^(a)	E	
Reinigungsleistungsindex ^(a)	1,125	Trocknungsleistungsindex ^(a)	1,065	
Energieverbrauch in kWh [pro Betriebszyklus] im eco-Programm bei Kaltwasseranschluss. Der tatsächliche Energieverbrauch hängt von der jeweiligen Nutzung des Geräts ab.	0,950	Wasserverbrauch in Litern [pro Betriebszyklus] im eco-Programm. Der tatsächliche Wasserverbrauch hängt von der jeweiligen Nutzung des Geräts und vom Härtegrad des Wassers ab.	10,5	
Programmdauer ^(a) (h:min)	3:30	Art	Einbaugerät	
Luftschallemissionen ^(a) (dB(A) re 1 pW)	44	Luftschallemissionsklasse ^(a)	B	
Aus-Zustand (W)	0,49	Bereitschaftszustand(W)	-	
Zeitvorwahl (W) (falls zutreffend)	1,00	Vernetzter Bereitschaftsbetrieb (W) (falls zutreffend)	-	

Mindestlaufzeit der vom Lieferanten angebotenen Garantie: 24 Monate

Weitere Angaben:

Weblink zur Website des Lieferanten, auf der die Informationen gemäß Anhang II Nummer 6 der Verordnung (EU) 2019/2022 der Kommission zu finden sind: <https://www.samsung.com/support>

^(a) Angaben für das eco-Programm.

Δελτίο πληροφοριών προϊόντος

COMMISSION DELEGATED REGULATION (EU) 2019/2017 with regard to energy labelling of household dishwashers

Supplier's name or trade mark: Samsung

Διεύθυνση του προμηθευτή: Public and Compliance Contact, Samsung PO Box 12987 Blackrock Co.Dublin Ireland

Αναγνωριστικό του μοντέλου: DW60A6090IB

Γενικές παράμετροι του προϊόντος:

Παράμετρος	Τιμή	Παράμετρος	Τιμή	
Rated capacity ^(a) (ps)	14	Διαστάσεις σε cm	Ύψος	82
			Πλάτος	60
			Βάθος	55
EEI ^(a)	55,9	Τάξη ενεργειακής απόδοσης ^(a)	E	
Δείκτης επιδόσεων καθαρισμού ^(a)	1,125	Δείκτης επιδόσεων στεγνώματος ^(a)	1,065	
Κατανάλωση ενέργειας σε kWh [ανά κύκλο], βάσει του προγράμματος eco με εισροή κρύου νερού. Η πραγματική κατανάλωση ενέργειας εξαρτάται από τον τρόπο χρήσης της συσκευής.	0,950	Κατανάλωση νερού σε λίτρα [ανά κύκλο], βάσει του προγράμματος eco. Η πραγματική κατανάλωση νερού εξαρτάται από τον τρόπο χρήσης της συσκευής και από τη σκληρότητα του νερού.	10,5	
Programme duration ^(a) (h:min)	3:30	Είδος	Εντοιχιζόμενη	
Airborne acoustical noise emissions ^(a) (dB(A) re 1 pW)	44	Τάξη εκπομπών αερομεταφερόμενου ακουστικού θορύβου ^(a)	B	
Off-mode (W) (if applicable)	0,49	Standby mode (W) (if applicable)	-	
Καθυστέρηση έναρξης (W) (κατά περίπτωση)	1,00	Δικτυωμένη αναμονή (W) (κατά περίπτωση)	-	

Ελάχιστη διάρκεια της εγγύησης που προσφέρει ο προμηθευτής: 24 μήνες

Συμπληρωματικές πληροφορίες:

Σύνδεσμος προς την ιστοσελίδα του προμηθευτή όπου βρίσκονται οι πληροφορίες του σημείου 6 του παραρτήματος II του κανονισμού (ΕΕ) 2019/2022 της Επιτροπής: <https://www.samsung.com/support>

^(a) for the eco programme.

Продуктов информационен лист

COMMISSION DELEGATED REGULATION (EU) 2019/2017 with regard to energy labelling of household dishwashers

Supplier's name or trade mark: Samsung

Адрес на доставчика: Public and Compliance Contact, Samsung PO Box 12987 Blackrock Co.Dublin Ireland

Идентификатор на модела: DW60A6090IB

Общи параметри на продукта:

Параметър	Стойност	Параметър	Стойност	
Rated capacity ^(a) (ps)	14	Размери в cm	Височина	82
			Ширина	60
			Дълбочина	55
ИЕЕ ^(a)	55,9	Клас на енергийна ефективност ^(a)	E	
Индекс на резултатността на почистване ^(a)	1,125	Индекс на резултатността на изсушаване ^(a)	1,065	
Консумация на енергия в kWh [на цикъл] на базата на програмата „еко“ при използване на студена вода. Реалната консумация на енергия ще зависи от начина, по който се използва уредът.	0,950	Консумация на вода в литри [на цикъл] на базата на програмата „еко“. Реалната консумация на вода ще зависи от начина, по който се използва уредът и от твърдостта на водата.	10,5	
Programme duration ^(a) (h:min)	3:30	Тип	За вграждане	
Airborne acoustical noise emissions ^(a) (dB(A) re 1 pW)	44	Клас по излъчван въздушен шум ^(a)	B	
Off-mode (W) (if applicable)	0,49	Standby mode (W) (if applicable)	-	
Режим на отложен старт (W) (ако е приложимо)	1,00	Мрежови режим на готовност (W) (ако е приложимо)	-	

Минимален срок на гаранцията, предложена от доставчика: 24 месеци

Допълнителна информация:

Връзка към уебсайта на доставчика, където се намира информацията от точка 6 от приложение II към Регламент 2019/2022: <https://www.samsung.com/support>

^(a) for the eco programme.

Ficha de información del producto

COMMISSION DELEGATED REGULATION (EU) 2019/2017 with regard to energy labelling of household dishwashers

Supplier's name or trade mark: Samsung

Dirección del proveedor: Public and Compliance Contact, Samsung PO Box 12987 Blackrock Co.Dublin Ireland

Identificador del modelo: DW60A6090IB

Parámetros generales del producto:

Parámetro	Valor	Parámetro	Valor	
Rated capacity ^(a) (ps)	14	Dimensiones en cm	Altura	82
			Anchura	60
			Profundidad	55
IEE ^(a)	55,9	Clase de eficiencia energética ^(a)	E	
Índice de eficiencia del lavado ^(a)	1,125	Índice de eficiencia del secado ^(a)	1,065	
Consumo de energía en kWh [por ciclo], sobre la base del programa eco utilizando una carga con agua fría. El consumo real de energía dependerá de cómo se utilice el aparato.	0,950	Consumo de agua en litros [por ciclo], sobre la base del programa eco. El consumo real de agua dependerá de cómo se utilice el aparato y de la dureza del agua.	10,5	
Programme duration ^(a) (h:min)	3:30	Tipo	Encastrable	
Airborne acoustical noise emissions ^(a) (dB(A) re 1 pW)	44	Clase de ruido acústico aéreo emitido ^(a)	B	
Off-mode (W) (if applicable)	0,49	Standby mode (W) (if applicable)	-	
Inicio aplazado (W) (si procede)	1,00	Modo preparado en red (W) (si procede)	-	

Duración mínima de la garantía ofrecida por el proveedor: 24 meses

Información adicional:

Enlace al sitio web del proveedor, en el que se encuentra la información contemplada en el punto 6 del anexo II del Reglamento (UE) 2019/2022 de la Comisión: <https://www.samsung.com/support>

^(a) for the eco programme.

Toote teabeleht

COMMISSION DELEGATED REGULATION (EU) 2019/2017 with regard to energy labelling of household dishwashers

Supplier's name or trade mark: Samsung

Tarnija address: Public and Compliance Contact, Samsung PO Box 12987 Blackrock Co.Dublin Ireland

Mudelitähis: DW60A6090IB

Toote üldnäitajad:

Näitaja	Väärtus	Näitaja	Väärtus	
Rated capacity ^(a) (ps)	14	Mõõtmed (cm)	Kõrgus	82
			Laius	60
			Sügavus	55
Energiatõhususindeks ^(a)	55,9	Energiatõhususe klass ^(a)	E	
Pesemistõhususindeks ^(a)	1,125	Kuivatamistõhususindeks	1,065	
Energiatarbimine kWh tsükli kohta programmiga „eco“, kui kasutatakse külma vett. Seadme tegelik energiatarbimine oleneb selle kasutusviisist.	0,950	Veetarbimine liitrites tsükli kohta programmiga „eco“. Seadme tegelik veetarbimine oleneb selle kasutusviisist ja vee karedusest.	10,5	
Programme duration ^(a) (h:min)	3:30	Liik	Sisseehitatud	
Airborne acoustical noise emissions ^(a) (dB(A) re 1 pW)	44	Õhus leviva müra klass ^(a)	B	
Off-mode (W) (if applicable)	0,49	Standby mode (W) (if applicable)	-	
Viitkäivitus (W) (kui on asjakohane)	1,00	Võrguühendusega ooteseisund (W) (kui on asjakohane)	-	

Tarnija pakutava garantii miinimumkestus: 24 kuud

Lisateave:

link tootja veebisaidile, kus on esitatud komisjoni määruse (EL) 2019/2022 II lisa punkti 6 kohane teave: <https://www.samsung.com/support>

^(a) for the eco programme.

Tuoteseloste

COMMISSION DELEGATED REGULATION (EU) 2019/2017 with regard to energy labelling of household dishwashers

Supplier's name or trade mark: Samsung

Tavarantoimittajan osoite: Public and Compliance Contact, Samsung PO Box 12987 Blackrock Co.Dublin Ireland

Mallitunniste: DW60A6090IB

Yleiset tuoteparametrit:

Parametri	Arvo	Parametri	Arvo	
Rated capacity ^(a) (ps)	14	Mitat (cm)	Korkeus	82
			Leveys	60
			Syvyys	55
EEI ^(a)	55,9	Energiatehokkuusluokka	E	
Pesutulosindeksi ^(a)	1,125	Kuivaustulosindeksi ^(a)	1,065	
Energiankulutus kilowattitunteina [sykliä kohden] eco-ohjelmalla, joka käyttää kylmää vettä. Todellinen energiankulutus riippuu laitteen käyttötavasta.	0,950	Vedenkulutus litroina [sykliä kohden] eco-ohjelmalla. Todellinen vedenkulutus riippuu laitteen käyttötavasta ja veden kovuudesta.	10,5	
Programme duration ^(a) (h:min)	3:30	Tyyppi	Kalustepeitteinen	
Airborne acoustical noise emissions ^(a) (dB(A) re 1 pW)	44	Äänitasoluokka ^(a)	B	
Off-mode (W) (if applicable)	0,49	Standby mode (W) (if applicable)	-	
Ajastus (W) (jos on)	1,00	Verkkovalmiustila (W) (jos on)	-	

Tavarantoimittajan tarjoaman takuun vähimmäiskesto: 24 kuukautta

Lisätiedot:

Linkki tavarantoimittajan verkkosivuille, joilla löytyy komission asetuksen (EU) 2019/2022 liitteessä II olevan 6 kohdan mukaiset tiedot: <https://www.samsung.com/support>

^(a) for the eco programme.

Fiche d'information sur le produit

COMMISSION DELEGATED REGULATION (EU) 2019/2017 with regard to energy labelling of household dishwashers

Supplier's name or trade mark: Samsung

Adresse du fournisseur: Public and Compliance Contact, Samsung PO Box 12987 Blackrock Co.Dublin Ireland

Référence du modèle: DW60A6090IB

Paramètres généraux du produit:

Paramètre	Valeur	Paramètre	Valeur	
Rated capacity ^(a) (ps)	14	Dimensions en cm	Hauteur	82
			Largeur	60
			Profondeur	55
IEE ^(a)	55,9	Classe d'efficacité énergétique ^(a)	E	
Indice de performance de lavage ^(a)	1,125	Indice de performance de séchage ^(a)	1,065	
Consommation d'énergie en kWh [par cycle], sur la base du programme eco avec alimentation en eau froide. La consommation réelle d'énergie dépend des conditions d'utilisation de l'appareil.	0,950	Consommation d'eau en litres [par cycle], sur la base du programme eco. La consommation d'eau réelle dépend des conditions d'utilisation de l'appareil et de la dureté de l'eau.	10,5	
Programme duration ^(a) (h:min)	3:30	Type	Intégrable	
Airborne acoustical noise emissions ^(a) (dB(A) re 1 pW)	44	Classe d'émission de bruit acoustique dans l'air ^(a)	B	
Off-mode (W) (if applicable)	0,49	Standby mode (W) (if applicable)	-	
Démarrage différé (W) (le cas échéant)	1,00	Mode veille avec maintien de la connexion au réseau (W) (le cas échéant)	-	

Durée minimale de la garantie offerte par le fournisseur: 24 mois

Informations supplémentaires:

Lien internet vers le site web du fournisseur où se trouvent les informations visées à l'annexe II, point 6, du règlement (UE) 2019/2022 de la Commission: <https://www.samsung.com/support>

^(a) for the eco programme.

Product Information Sheet

COMMISSION DELEGATED REGULATION (EU) 2019/2017 with regard to energy labelling of household dishwashers

Supplier's name or trade mark: Samsung

Supplier's address: Public and Compliance Contact, Samsung PO Box 12987 Blackrock Co.Dublin Ireland

Model identifier: DW60A6090IB

General product parameters:

Parameter	Value	Parameter	Value	
Rated capacity ^(a) (ps)	14	Dimensions in cm	Height	82
			Width	60
			Depth	55
EEI ^(a)	55,9	Energy efficiency class ^(a)	E	
Cleaning performance index ^(a)	1,125	Drying performance index ^(a)	1,065	
Energy consumption in kWh [per cycle], based on the eco programme using cold water fill. Actual energy consumption will depend on how the appliance is used.	0,950	Water consumption in litres [per cycle], based on the eco programme. Actual water consumption will depend on how the appliance is used and on the hardness of the water.	10,5	
Programme duration ^(a) (h:min)	3:30	Type	Built-in	
Airborne acoustical noise emissions ^(a) (dB(A) re 1 pW)	44	Airborne acoustical noise emission class ^(a)	B	
Off-mode (W) (if applicable)	0,49	Standby mode (W) (if applicable)	-	
Delay start (W) (if applicable)	1,00	Networked standby (W) (if applicable)	-	

Minimum duration of the guarantee offered by the supplier: 24 months

Additional information:

Weblink to the supplier's website, where the information in point 6 of Annex II to Commission Regulation (EU) 2019/2022 is found: <https://www.samsung.com/support>

^(a) for the eco programme.

Informacijski list proizvoda

COMMISSION DELEGATED REGULATION (EU) 2019/2017 with regard to energy labelling of household dishwashers

Supplier's name or trade mark: Samsung

Adresa dobavljača: Public and Compliance Contact, Samsung PO Box 12987 Blackrock Co.Dublin Ireland

Identifikacijska oznaka modela: DW60A6090IB

Opći parametri proizvoda:

Parametar	Vrijednost	Parametar	Vrijednost	
Rated capacity ^(a) (ps)	14	Dimenzije u cm	Visina	82
			Širina	60
			Dubina	55
Indeks energetske učinkovitosti (EEI) ^(a)	55,9	Razred energetske učinkovitosti ^(a)	E	
Indeks učinkovitosti pranja ^(a)	1,125	Indeks učinkovitosti sušenja ^(a)	1,065	
Potrošnja energije u kWh [po ciklusu], na temelju programa eco uz upotrebu hladne vode. Stvarna potrošnja energije ovisit će o načinu na koji se uređaj upotrebljava.	0,950	Potrošnja vode u litrama [po ciklusu], na temelju programa eco. Stvarna potrošnja vode ovisi o njezinoj tvrdoći i načinu uporabe uređaja.	10,5	
Programme duration ^(a) (h:min)	3:30	Vrsta	Ugradbeno	
Airborne acoustical noise emissions ^(a) (dB(A) re 1 pW)	44	Razred emisija buke koja se prenosi zrakom ^(a)	B	
Off-mode (W) (if applicable)	0,49	Standby mode (W) (if applicable)	-	
Odgodeni početak rada (W) (ako je primjenjivo)	1,00	Umreženo stanje pripravnosti (W) (ako je primjenjivo)	-	

Minimalno trajanje jamstva koje nudi dobavljač: 24 mjeseci

Dodatne informacije:

Poveznica na internetsku stranicu dobavljača na kojoj se nalaze informacije iz točke 6. Priloga II. Uredbi Komisije (EU) 2019/2022: <https://www.samsung.com/support>

^(a) for the eco programme.

Termékinformációs adatlap

COMMISSION DELEGATED REGULATION (EU) 2019/2017 with regard to energy labelling of household dishwashers

Supplier's name or trade mark: Samsung

A szállító címe: Public and Compliance Contact, Samsung PO Box 12987 Blackrock Co.Dublin Ireland

Modellazonosító: DW60A6090IB

Általános termékparaméterek:

Paraméter	Érték	Paraméter	Érték	
Rated capacity ^(a) (ps)	14	Méretek cm-ben	Magasság	82
			Szélesség	60
			Mélység	55
EEI ^(a)	55,9	Energiahatékonysági osztály ^(a)	E	
Tisztítóteljesítmény-mutató ^(a)	1,125	Szárítóteljesítmény-mutató ^(a)	1,065	
Energiafogyasztás, kWh[/ciklus], a hidegvizes töltésű eco program alapján A tényleges energiafogyasztás a készülék használatának módjától függ.	0,950	Vízfogyasztás, liter[/ciklus], az eco program alapján A tényleges vízfogyasztás a készülék használatának módjától és a víz keménységétől függ.	10,5	
Programme duration ^(a) (h:min)	3:30	Típus	Beépített	
Airborne acoustical noise emissions ^(a) (dB(A) re 1 pW)	44	A levegőben terjedő akusztikus zajkibocsátás osztálya ^(a)	B	
Off-mode (W) (if applicable)	0,49	Standby mode (W) (if applicable)	-	
Programkészletetés (W) (adott esetben)	1,00	Hálózatvezérelt készenléti üzemmód (W) (adott esetben)	-	

A szállító által vállalt jótállás minimális időtartama: 24 hónap

Kiegészítő információk:

Internetes hivatkozás a szállító honlapjára, ahol az (EU) 2019/2022 bizottsági rendelet II. melléklete 6. pontjában foglalt információ megtalálható: <https://www.samsung.com/support>

^(a) for the eco programme.

Scheda informativa del prodotto

COMMISSION DELEGATED REGULATION (EU) 2019/2017 with regard to energy labelling of household dishwashers

Supplier's name or trade mark: Samsung

Indirizzo del fornitore: Public and Compliance Contact, Samsung PO Box 12987 Blackrock Co.Dublin Ireland

Identificativo del modello: DW60A6090IB

Parametri generali del prodotto:

Parametro	Valore	Parametro	Valore	
Rated capacity ^(a) (ps)	14	Dimensioni in cm	Altezza	82
			Larghezza	60
			Profondità	55
EEI ^(a)	55,9	Classe di efficienza energetica ^(a)	E	
Indice di efficienza di lavaggio ^(a)	1,125	Indice di efficienza di asciugatura ^(a)	1,065	
Consumo di energia in kWh [per ciclo] con il programma eco con acqua fredda. Il consumo energetico effettivo dipende dalle modalità d'uso dell'apparecchio.	0,950	Consumo di acqua in litri [per ciclo] con il programma eco. Il consumo effettivo di acqua dipende dalle modalità d'uso dell'apparecchio e dalla durezza dell'acqua.	10,5	
Programme duration ^(a) (h:min)	3:30	Tipo	Da incasso	
Airborne acoustical noise emissions ^(a) (dB(A) re 1 pW)	44	Classe di emissione di rumore aereo ^(a)	B	
Off-mode (W) (if applicable)	0,49	Standby mode (W) (if applicable)	-	
Avvio ritardato (W) (se del caso)	1,00	Modo stand-by in rete (W) (se del caso)	-	

Durata minima della garanzia offerta dal fornitore: 24 mesi

Informazioni supplementari:

Link al sito web del fornitore che riporta le informazioni di cui all'allegato II, punto 6, del regolamento (UE) 2019/2022 della Commissione: <https://www.samsung.com/support>

^(a) for the eco programme.

Gaminio informacijos lapas

COMMISSION DELEGATED REGULATION (EU) 2019/2017 with regard to energy labelling of household dishwashers

Supplier's name or trade mark: Samsung

Tiekėjo adresas: Public and Compliance Contact, Samsung PO Box 12987 Blackrock Co.Dublin Ireland

Modelio žymuo: DW60A6090IB

Bendrieji gaminio parametrai

Parametras	Vertė	Parametras	Vertė	
Rated capacity ^(a) (ps)	14	Matmenys, cm	Aukštis	82
			Plotis	60
			Gylis	55
EEI ^(a)	55,9	Energijos vartojimo efektyvumo klasė ^(a)	E	
Plovimo veiksmingumo koeficientas ^(a)	1,125	Džiovinimo veiksmingumo koeficientas ^(a)	1,065	
Suvartojamos energijos kiekis kWh [per ciklą], plaunant šaltu vandeniu programa „eco“. Faktinis suvartojamos energijos kiekis priklausys nuo prietaiso naudojimo sąlygų.	0,950	Suvartojamo vandens kiekis litrais [per ciklą], plaunant programa „eco“. Faktinis suvartojamo vandens kiekis priklausys nuo prietaiso naudojimo sąlygų ir vandens kietumo.	10,5	
Programme duration ^(a) (h:min)	3:30	Tipas	Įmontuojamasis aparatas	
Airborne acoustical noise emissions ^(a) (dB(A) re 1 pW)	44	Ore skleidžiamo akustinio triukšmo klasė ^(a)	B	
Off-mode (W) (if applicable)	0,49	Standby mode (W) (if applicable)	-	
Uždelstoji veikseną (W) (jei taikoma)	1,00	Tinklinė budėjimo veikseną (W) (jei taikoma)	-	

Minimali tiekėjo suteikiamos garantijos trukmė: 24 mėn.

Papildoma informacija:

Nuoroda į tiekėjo interneto svetainę, kurioje pateikta Komisijos reglamento (ES) 2019/2022 II priedo 6 punkte nurodyta informacija: <https://www.samsung.com/support>

^(a) for the eco programme.

Ražojuma informācijas lapa

COMMISSION DELEGATED REGULATION (EU) 2019/2017 with regard to energy labelling of household dishwashers

Supplier's name or trade mark: Samsung

Piegādātāja adrese: Public and Compliance Contact, Samsung PO Box 12987 Blackrock Co.Dublin Ireland

Modeļa identifikators: DW60A6090IB

Ražojuma vispārīgie parametri:

Parametrs	Vērtība	Parametrs	Vērtība	
Rated capacity ^(a) (ps)	14	Izmēri centimetros	Augstums	82
			Platums	60
			Dziļums	55
EEI ^(a)	55,9	Energoefektivitātes klase ^(a)	E	
Mazgāšanas veiktspējas indekss ^(a)	1,125	Žāvēšanas veiktspējas indekss ^(a)	1,065	
Enerģijas patēriņš programmā "eco", izmantojot aukstā ūdens padevi, kWh [ciklā]. Faktiskais enerģijas patēriņš būs atkarīgs no iekārtas izmantošanas.	0,950	Ūdens patēriņš programmā "eco", litri [ciklā]. Faktiskais ūdens patēriņš būs atkarīgs no iekārtas izmantošanas un no ūdens cietības.	10,5	
Programme duration ^(a) (h:min)	3:30	Veids	Iebūvēta	
Airborne acoustical noise emissions ^(a) (dB(A) re 1 pW)	44	Gaisvadītā trokšņa emisijas klase ^(a)	B	
Off-mode (W) (if applicable)	0,49	Standby mode (W) (if applicable)	-	
Palaides atlikšana (W) (attiecīgā gadījumā)	1,00	Tīklierosas gaidstāve (W) (attiecīgā gadījumā)	-	

Piegādātāja piedāvātās garantijas minimālais ilgums: 24 mēneši

Papildu informācija:

Tīmekļa saite uz piegādātāja tīmekļvietni, kur atrodama Komisijas Regulas (ES) 2019/2022 II pielikuma 6. punktā minētā informācija: <https://www.samsung.com/support>

^(a) for the eco programme.

Folja Informattiva tal-Prodott

COMMISSION DELEGATED REGULATION (EU) 2019/2017 with regard to energy labelling of household dishwashers

Supplier's name or trade mark: Samsung

Indirizz tal-fornitur: Public and Compliance Contact, Samsung PO Box 12987 Blackrock Co.Dublin Ireland

Identifikatur tal-mudell: DW60A6090IB

Parametri generali tal-prodott:

Parametru	Valur	Parametru	Valur	
			Għoli	82
Rated capacity ^(a) (ps)	14	Dimensjonijiet f'cm	Wisa'	60
			Fond	55
EEI ^(a)	55,9	Klassi tal-effiċjenza enerġetika ^(a)	E	
Indiċi tal-prestazzjoni tat-tindif ^(a)	1,125	Indiċi tal-prestazzjoni tat-tnixxif ^(a)	1,065	
Konsum tal-enerġija f'kWh [għal kull ċiklu], abbażi tal-programm "eco" fejn il-magna timtela bl-ilma kiesaħ. Il-konsum reali tal-enerġija jiddependi fuq kif jintuża l-apparat.	0,950	Konsum tal-ilma f'litri [għal kull ċiklu], abbażi tal-programm "eco". Il-konsum reali tal-ilma jiddependi minn kif jintuża l-apparat u mill-ebusija tal-ilma.	10,5	
Programme duration ^(a) (h:min)	3:30	Tip	Inkorporat	
Airborne acoustical noise emissions ^(a) (dB(A) re 1 pW)	44	Klassi tal-emissjonijiet tal-istorbju akustiku fl-arja ^(a)	B	
Off-mode (W) (if applicable)	0,49	Standby mode (W) (if applicable)	-	
Bidu differit (W) (jekk applikabbli)	1,00	Standby man-network (W) (jekk applikabbli)	-	

Durata minima tal-garanzija offruta mill-fornitur: 24 xhur

Informazzjoni addizzjonali:

Weblink għas-sit web tal-fornitur, fejn tinsab l-informazzjoni msemmija fil-punt 6 tal-Anness II tar-Regolament tal-Kummissjoni (UE) 2019/2022: <https://www.samsung.com/support>

^(a) for the eco programme.

Productinformatieblad

COMMISSION DELEGATED REGULATION (EU) 2019/2017 with regard to energy labelling of household dishwashers

Supplier's name or trade mark: Samsung

Adres van de leverancier: Public and Compliance Contact, Samsung PO Box 12987 Blackrock Co.Dublin Ireland

Typeaanduiding: DW60A6090IB

Algemene productparameters:

Kenmerk	Waarde	Kenmerk	Waarde	
Rated capacity ^(a) (ps)	14	Afmetingen in cm	Hoogte	82
			Breedte	60
			Diepte	55
EEI ^(a)	55,9	Energie-efficiëntieklasse ^(a)	E	
Reinigingsprestatie-index ^(a)	1,125	Droogprestatie-index ^(a)	1,065	
Energieverbruik in kWh [per cyclus], gebaseerd op het ecoprogramma met toevoer van koud water. Het werkelijke energieverbruik wordt bepaald door de wijze waarop het apparaat wordt gebruikt.	0,950	Waterverbruik in liters [per cyclus], gebaseerd op het ecoprogramma. Het werkelijke waterverbruik hangt af van de manier waarop het apparaat wordt gebruikt en van de hardheid van het water.	10,5	
Programme duration ^(a) (h:min)	3:30	Soort	Ingebouwd	
Airborne acoustical noise emissions ^(a) (dB(A) re 1 pW)	44	Emissieklasse voor akoestisch luchtgeluid ^(a)	B	
Off-mode (W) (if applicable)	0,49	Standby mode (W) (if applicable)	-	
Startvertraging (W) (indien van toepassing)	1,00	Netwerkgebonden stand-by (W) (indien van toepassing)	-	

Minimumduur van de door de leverancier geboden garantie: 24 maanden

Aanvullende informatie:

Link naar de website van de leverancier met de informatie zoals bedoeld in punt 6 van bijlage II bij Verordening (EU) 2019/2022 van de Commissie: <https://www.samsung.com/support>

^(a) for the eco programme.

Karta informacyjna produktu

COMMISSION DELEGATED REGULATION (EU) 2019/2017 with regard to energy labelling of household dishwashers

Supplier's name or trade mark: Samsung

Adres dostawcy: Public and Compliance Contact, Samsung PO Box 12987 Blackrock Co.Dublin Ireland

Identyfikator modelu: DW60A6090IB

Ogólne parametry produktu:

Parametr	Wartość	Parametr	Wartość	
Rated capacity ^(a) (ps)	14	Wymiary w cm	Wysokość	82
			Szerokość	60
			Głębokość	55
Wskaźnik efektywności energetycznej ^(a)	55,9	Klasa efektywności energetycznej ^(a)	E	
Wskaźnik efektywności zmywania ^(a)	1,125	Wskaźnik efektywności suszenia ^(a)	1,065	
Zużycie energii w kWh [na cykl], na podstawie programu eco z wykorzystaniem zimnej wody. Rzeczywiste zużycie energii zależy od sposobu użytkowania urządzenia.	0,950	Zużycie wody w litrach [na cykl], na podstawie programu eco. Rzeczywiste zużycie wody zależy od sposobu użytkowania urządzenia i twardości wody.	10,5	
Programme duration ^(a) (h:min)	3:30	Rodzaj	Do zabudowy	
Airborne acoustical noise emissions ^(a) (dB(A) re 1 pW)	44	Klasa emisji hałasu akustycznego ^(a)	B	
Off-mode (W) (if applicable)	0,49	Standby mode (W) (if applicable)	-	
Opóźniony start (W) (w stosownych przypadkach)	1,00	Tryb czuwania przy podłączeniu do sieci (W) (w stosownych przypadkach)	-	

Minimalny okres gwarancji oferowanej przez dostawcę: 24 miesiące/miesiący

Informacje dodatkowe:

Link do strony internetowej dostawcy, na której dostępne są informacje z pkt 6 załącznika II do rozporządzenia Komisji (UE) 2019/2022: <https://www.samsung.com/support>

^(a) for the eco programme.

Ficha de informação do produto

COMMISSION DELEGATED REGULATION (EU) 2019/2017 with regard to energy labelling of household dishwashers

Supplier's name or trade mark: Samsung

Endereço do fornecedor: Public and Compliance Contact, Samsung PO Box 12987 Blackrock Co.Dublin Ireland

Identificador de modelo: DW60A6090IB

Parâmetros gerais do produto:

Parâmetro	Valor	Parâmetro	Valor	
Rated capacity ^(a) (ps)	14	Dimensões (cm)	Altura	82
			Largura	60
			Profundidade	55
IEE ^(a)	55,9	Classe de eficiência energética ^(a)	E	
Índice de desempenho de lavagem ^(a)	1,125	Índice de desempenho de secagem ^(a)	1,065	
Consumo de energia, expresso em kWh [por ciclo], no programa «eco», com entrada de água fria. O consumo real de energia depende do modo de utilização do aparelho.	0,950	Consumo de água, expresso em litros [por ciclo], no programa «eco». O consumo real de água depende do modo de utilização do aparelho e da dureza da água.	10,5	
Programme duration ^(a) (h:min)	3:30	Tipo	Encastrado	
Airborne acoustical noise emissions ^(a) (dB(A) re 1 pW)	44	Classe de emissão de ruído aéreo ^(a)	B	
Off-mode (W) (if applicable)	0,49	Standby mode (W) (if applicable)	-	
Início diferido (W) (se aplicável)	1,00	Modo de espera em rede (W) (se aplicável)	-	

Duração mínima da garantia do fornecedor: 24 meses

Informações adicionais:

Hiperligação para o sítio Web do fornecedor onde se encontram as informações previstas no anexo II, ponto 6, do Regulamento (UE) 2019/2022 da Comissão: <https://www.samsung.com/support>

^(a) for the eco programme.

Fișă cu informații despre produs

COMMISSION DELEGATED REGULATION (EU) 2019/2017 with regard to energy labelling of household dishwashers

Supplier's name or trade mark: Samsung

Adresa furnizorului: Public and Compliance Contact, Samsung PO Box 12987 Blackrock Co.Dublin Ireland

Identificatorul de model: DW60A6090IB

Parametrii generali ai produsului:

Parametru	Valoare	Parametru	Valoare	
Rated capacity ^(a) (ps)	14	Dimensiuni în cm	Înălțime	82
			Lățime	60
			Adâncime	55
EEI ^(a)	55,9	Clasa de eficiență energetică ^(a)	E	
Indicele de performanță a curățării ^(a)	1,125	Indicele de performanță a uscării ^(a)	1,065	
Consumul de energie în kWh [per ciclu], pe baza programului eco cu alimentare cu apă rece. Consumul real de energie va depinde de modul de utilizare a aparatului.	0,950	Consumul de apă în litri [per ciclu], pe baza programului eco. Consumul real de apă va depinde de modul de utilizare a aparatului și de duritatea apei.	10,5	
Programme duration ^(a) (h:min)	3:30	Tip	Încorporat	
Airborne acoustical noise emissions ^(a) (dB(A) re 1 pW)	44	Clasa emisiilor de zgomot transmis prin aer ^(a)	B	
Off-mode (W) (if applicable)	0,49	Standby mode (W) (if applicable)	-	
Pornire întârziată (W) (dacă este cazul)	1,00	Standby în rețea (W) (dacă este cazul)	-	

Durata minimă a garanției oferite de furnizor: 24 luni

Informații suplimentare:

Link către site-ul web al furnizorului, unde se găsesc informațiile de la punctul 6 din anexa II la Regulamentul (UE) 2019/2022 al Comisiei: <https://www.samsung.com/support>

^(a) for the eco programme.

Informačný list výrobku

COMMISSION DELEGATED REGULATION (EU) 2019/2017 with regard to energy labelling of household dishwashers

Supplier's name or trade mark: Samsung

Adresa dodávateľa: Public and Compliance Contact, Samsung PO Box 12987 Blackrock Co.Dublin Ireland

Identifikačný kód modelu: DW60A6090IB

Všeobecné parametre výrobku:

Parameter	Hodnota	Parameter	Hodnota	
Rated capacity ^(a) (ps)	14	Rozmery v cm	Výška	82
			Šírka	60
			Hĺbka	55
EEI ^(a)	55,9	Trieda energetickej účinnosti ^(a)	E	
Koeficient účinnosti umývania ^(a)	1,125	Koeficient účinnosti sušenia ^(a)	1,065	
Spotreba energie v kWh [na cyklus], na základe programu eco s prívodom studenej vody. Skutočná spotreba energie závisí od toho, ako sa spotrebič používa.	0,950	Spotreba vody v litroch [na cyklus], na základe programu eco. Skutočná spotreba vody bude závisieť od toho, ako sa spotrebič používa, a od tvrdosti vody.	10,5	
Programme duration ^(a) (h:min)	3:30	Typ	Vstavaný	
Airborne acoustical noise emissions ^(a) (dB(A) re 1 pW)	44	Úroveň vydávaného hluku prenášaného vzduchom ^(a)	B	
Off-mode (W) (if applicable)	0,49	Standby mode (W) (if applicable)	-	
Odložený štart (W) (ak je k dispozícii)	1,00	Režim pohotovosti pri zapojení v sieti (W) (ak je k dispozícii)	-	

Minimálne trvanie záruky, ktorú ponúka dodávateľ: 24 mesiacov

Doplňujúce informácie:

Odkaz na webovú stránku dodávateľa, kde možno nájsť údaje podľa bodu 6 prílohy II k nariadeniu Komisie (EÚ) 2019/2022: <https://www.samsung.com/support>

^(a) for the eco programme.

Product Information Sheet

COMMISSION DELEGATED REGULATION (EU) 2019/2017 with regard to energy labelling of household dishwashers

Supplier's name or trade mark: Samsung

Naslov dobavitelja: Public and Compliance Contact, Samsung PO Box 12987 Blackrock Co.Dublin Ireland

Identifikacijska oznaka modela: DW60A6090IB

Splošni parametri izdelka:

Parameter	Vrednost	Parameter	Vrednost	
Rated capacity ^(a) (ps)	14	Mere v cm	Višina	82
			Širina	60
			Globina	55
EEI ^(a)	55,9	Razred energijske učinkovitosti ^(a)	E	
Indeks učinkovitosti čiščenja ^(a)	1,125	Indeks učinkovitosti sušenja ^(a)	1,065	
Poraba energije v kWh [na cikel] na podlagi programa eco s polnjenjem s hladno vodo. Dejanska poraba energije je odvisna od načina uporabe naprave.	0,950	Poraba vode v litrih [na cikel] na podlagi programa eco. Dejanska poraba energije je odvisna od načina uporabe naprave.	10,5	
Programme duration ^(a) (h:min)	3:30	Tip	Vgradni	
Airborne acoustical noise emissions ^(a) (dB(A) re 1 pW)	44	Razred emisij akustičnega hrupa, ki se prenaša po zraku ^(a)	B	
Off-mode (W) (if applicable)	0,49	Standby mode (W) (if applicable)	-	
Zamik vklopa (W) (če je ustrezno)	1,00	Omrežno stanje pripravljenosti (W) (če je ustrezno)	-	

Minimalno trajanje garancije, ki jo ponuja dobavitelj: 24 mesecev

Dodatne informacije

Povezava do spletnega mesta dobavitelja, kjer so na voljo informacije iz točke 6 Priloge II k Uredbi Komisije (EU) 2019/2022: <https://www.samsung.com/support>

^(a) for the eco programme.

Produktinformationsblad

COMMISSION DELEGATED REGULATION (EU) 2019/2017 with regard to energy labelling of household dishwashers

Supplier's name or trade mark: Samsung

Leverantörens adress: Public and Compliance Contact, Samsung PO Box 12987 Blackrock Co.Dublin Ireland

Modellbeteckning: DW60A6090IB

Allmänna produktparametrar:

Parameter	Värde	Parameter	Värde	
Rated capacity ^(a) (ps)	14	Mått i cm	Höjd	82
			Bredd	60
			Djup	55
EEI ^(a)	55,9	Energieffektivitetsklass ^(a)	E	
Diskprestandaindex ^(a)	1,125	Torkprestandaindex ^(a)	1,065	
Energianvändning i kWh [per cykel], vid användning av eco-programmet och kallvattenanslutning. Den faktiska energianvändningen beror på hur produkten används.	0,950	Vattenanvändning i liter [per cykel], vid användning av eco-programmet (den faktiska vattenförbrukningen beror på hur maskinen används och på vattnets hårdhet)	10,5	
Programme duration ^(a) (h:min)	3:30	Typ	Inbyggd	
Airborne acoustical noise emissions ^(a) (dB(A) re 1 pW)	44	Utsläppsklass för luftburet akustiskt buller ^(a)	B	
Off-mode (W) (if applicable)	0,49	Standby mode (W) (if applicable)	-	
Startfördröjning (W) (om tillämpligt)	1,00	Nätverksanslutet standbyläge (W) (om tillämpligt)	-	

Kortaste giltighetsperiod för leverantörens garanti: 24 månader

Ytterligare information:

Länk till leverantörens webbplats, där informationen i punkt 6 i bilaga II till kommissionens förordning (EU) 2019/2022 finns: <https://www.samsung.com/support>

^(a) for the eco programme.

Einbau-Kombination



BCSA285K4SN

EAN: 8690842379376



Notizen

- 271 Liter Nutzinhalt
- 178er Nische
- Schlepptürtechnik
- nur 35 dB

Die Einbau-Kühl-/Gefrierkombination bietet mit 271 Litern Nutzinhalt optimalen Stauraum für Ihre Lebensmittel. Dank LED-Beleuchtung im Kühlteil, 3 verstellbaren Ablagen sowie transparenten Türablagen und Gemüseschublade behalten Sie immer den Überblick. Die Energieeffizienzklasse E schont Umwelt und Geldbeutel während das Gerät mit nur 35 dB Betriebsgeräusch flüsterleise arbeitet.

Einbau-Kombination

Allgemein:

Typ: Einbau-Kühl-/Gefrierkombination	Nettovolumen gesamt (l): 271
Bruttovolumen gesamt (l): 285	Farbe: Weiß
Gefrierteilposition: unten	Kühlsystem: MinFrost
Anzahl Türen: 2	Eiswürfelpender: Nein
Wasserspender: Nein	
Festwasseranschluss: Nein	
Autom. Eiswürfelbereitung: Nein	SmoothFit: Nein
ProSmart Inverter Kompressor: Nein	10 Jahre Kompressorgarantie: Nein
Einbau-Gerät: Ja	Türbefestigung Einbau: Schlepptür
Multizone: Nein	Barfach: Nein
Display: Nein	Display Position: ---
Kühlmittel: R600a	Unterbaufähig: Nein
Höhenverstellbare Füße: Ja	Türanschlag: rechts, wechselbar
Kompressoren – Anzahl: 1	Anzahl unabhängiger Kühlkreisläufe: 1
Temperatur für Kühl- und Gefrierbereich getrennt regelbar: Nein	

Ausstattung Kühlbereich:

Nettovolumen Kühlbereich (l): 193	Anzahl Ablagen verstellbar: 3
Anzahl Ablagen: 4	Anzahl Türablagen halbe Breite: 0
Anzahl Türablagen volle Breite: 3	Butterfach: Nein
Eierbehälter Anzahl: 1	Material Fachböden: Glas
Snack-Schublade: Nein	Position Innenbeleuchtung: oben
Innenbeleuchtung Kühlen: Ja	Chrom-Flaschenregal: Nein
Flaschenhalter: Nein	
Anzahl Gemüseschubladen: 1	

Features Kühlen

0°C-Zone: Nein	Everfresh+: Nein
Active Fresh Blue Light: Nein	Harvest Fresh: Nein
FreshGuard: Nein	Ionizer: Nein
Geruchsfilter: Nein	Abtauung: automatisch
Schnellkühlen: Nein	Urlaubsmodus: Nein
Türalarm: Nein	Temperaturalarm: Nein

Ausstattung Gefrierbereich:

Nettovolumen Gefrierbereich (l): 78	Anzahl Sterne: 4
Anzahl Schubladen: 3	Anzahl Fächer mit Klappe: 0
Anzahl Türablagen: 0	Eisbereiter: ---
Eiswürfelschalen Anzahl: 1	Kühlakkus Anzahl: 0
Abtauung: manuell	Gefrierkapazität (kg/24h): 3,6
Lagerzeit bei Störung (h): 20	Schnellgefrieren: Nein
Türalarm: Nein	Temperaturalarm: Nein

Einbau-Kombination

Verbrauchswerte (VO (EU) 2019/2019)

Energieeffizienzindex (EEI):	99,7
Energieeffizienzklasse:	E*
Luftschallemissionen (in dB(A) re 1 pW):	35
Luftschallemissionsklasse	B*
Jährlicher Energieverbrauch (kWh / Jahr):	225
Klimaklasse:	SN-ST
Art der Lichtquelle:	LED
Klasse für die Lichtquelle:	G*

*Auf einer Skala von A (höchste Effizienz) bis G (niedrigste Effizienz)

Technische Daten

Frequenz (Hz): 50	Eingangsspannung (V): 230
Kabellänge (cm): 250	

Maße und Gewicht

Unverpackt

Höhe (mm): 1775	Breite (mm): 540
Tiefe (mm): 545	Gewicht (kg): 56

Verpackt

Höhe (mm): 1870	Breite (mm): 575
Tiefe (mm): 600	Gewicht (kg): 57,5

Einbau-Kombination



ENERG ⚡



Beko

BCSA285K4SN



225 kWh/annum



78 L



193 L



35 dB

A**B**CD

2019/2016

Produktdatenblatt

Name oder Handelsmarke des Lieferanten:		Beko			
Anschrift des Lieferanten (b):		Arctic S.A Gaesti, Dambovita, 13 Decembrie Street, No 210, Romania			
Modellkennung:		BCSA285K4SN			
Art des Kühlgeräts:		Kühlschrank mit Gefrierfach			
Geräuscharmes Gerät:		NEIN	Bauart:		Einbaugerät
Weinlagerschrank:		NEIN	Anderes Kühlgerät:		NEIN
Allgemeine Produktparameter:					
Parameter		Wert	Parameter		Wert
Gesamtabmessungen (in Millimeter)	Höhe	1775	Gesamtrauminhalt (in dm3 Breite x oder l)		271
	Breite	540			
	Tiefe	545			
EEI		100	Energieeffizienzklasse		E
Luftschallemissionen (in dB(A) re 1 pW)		35	Luftschallemissionsklasse		B
Jährlicher Energieverbrauch (in kWh/a)		224,84	Klimaklasse:		SN-ST
Mindestumgebungstemperatur (in °C), für die das Kühlgerät geeignet ist		10	Höchstumgebungstemperatur (in °C), für die das Kühlgerät geeignet ist		38
Winterschaltung		NEIN			
Fachparameter:					
Fachtyp		Fachparameter und -werte			
		Rauminhalt des Fachs (in dm3 oder l)	Empfohlene Temperatur-einstellung für eine optimierte Lebensmittellagerung (in °C) Diese Einstellungen dürfen nicht im Widerspruch zu den Lagerbedingungen gemäß Anhang IV Tabelle 3 stehen;	Gefriervermögen (in kg/24h)	Entfrostsart (automatische Entfrostsart = A, manuelle Entfrostsart = M)
Speisekammerfach	NEIN	-	-	-	-
Weinlagerfach	NEIN	-	-	-	-
Kellerfach	NEIN	-	-	-	-
Lagerfach für frische Lebensmittel	JA	193,0	4,0	-	M
Kaltlagerfach	NEIN	-	-	-	-
Null-Sterne- oder Eisbereiterfach	NEIN	-	-	-	-
Ein-Stern-Fach	NEIN	-	-	-	-
Zwei-Sterne-Fach	NEIN	-	-	-	-
Drei-Sterne-Fach	NEIN	-	-	-	-
Vier-Sterne-Fach	JA	78,0	-18,0	3,60	M
Zwei-SterneAbteil	NEIN	-	-	-	-
Fach mit variabler Temperatur	-	-	-	-	-
Für Vier-Sterne-Fächer					
Schnelleinfrierfunktion		NEIN			
Lichtquellenparameter (a) (b):					
Art der Lichtquelle		LED			
Energieeffizienzklasse		G			
Mindestlaufzeit der vom Hersteller angebotenen Garantie (b):					
Weitere Angaben:					
Webink zur Website des Herstellers, auf der die Informationen gemäß Nummer 4 Buchstabe a des Anhangs der Verordnung (EU) 2019/2019 der Kommission (1) (b) zu finden sind:					
http://support.arctic.ro					
(a) Gemäß der Delegierten Verordnung (EU) 2019/2015 der Kommission (2). (b) Änderungen dieser Einträge gelten nicht als relevante Änderungen im Sinne des Artikels 4 Absatz 4 der Verordnung (EU) 2017/1369. (c) wenn der endgültige Inhalt dieser Zelle in der Produktdatenbank automatisch generiert wird, darf der Lieferant diese Daten nicht eingeben.					



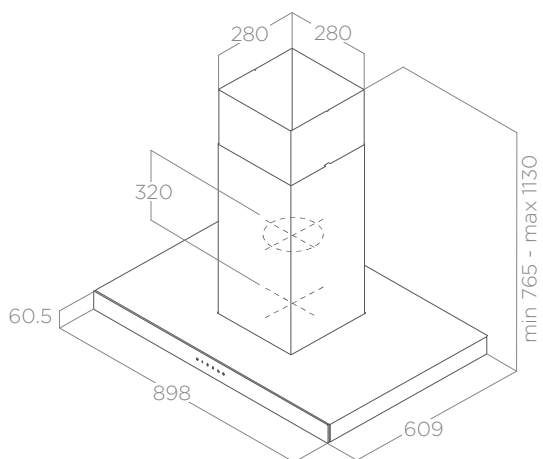
JOYE A ISLAND

DESIGN FABRIZIO CRISÀ

90 X 60 cm

Abluft

Edelstahl + Schwarzes Glas



BELEUCHTUNG

Typ	Led 4x2,5 W
Intensität	521 LUX
Temperatur	3000 K

PERFORMANCE PERFORMANCE

Steuerung	Drucktasten Mech. 3G
Intensivleistung	620 m³/h
Schallpegel min-max	49 - 69 db(A)
Anschlusswert	210 W

Inkl. Aluminium-Fettfilter

ZUBEHÖR

Aktivkohlefilter	CFC0141529A
Regenerierbarer Aktivkohlefilter	CFC0141725A
Verlängerungsset für Montage Inselversion H15 für Zwischendecken	KIT01600

MODELLE MODELS

JOYE A ISLAND BLIX/A/90X60	PRF0113159C
----------------------------	-------------



ENERG
енергия · ενεργεια



ELICA

E076CII-019-001



48
kWh/annum

ABCDEFG

ABCDEFG

AB**C**DEFG

69 dB

65/2014

Product Fiche compliant to commission delegated regulation (EU) No 65/2014 and UK SI 2019 No. 539

PRF0113159C

FO30102848 Ed. 06/18

Supplier's name or trade mark	Value	Unit
ELICA		
Model Identifier	E076CII-019-001	
Annual Energy Consumption - AEEchood	48.4	kWh/a
Energy Efficiency Class	A	
Fluid Dynamic Efficiency - FDEIhood	30.9	%
Fluid Dynamic Efficiency class	A	
Light Efficiency - LEhood	52.1	lux/W
Lighting Efficiency Class	A	
Grease Filtering Efficiency - GFEIhood	76	%
Grease Filtering Efficiency class	C	
Minimum Air Flow in normal use	260	m³/h
Maximum Air Flow in normal use	620	m³/h
Air Flow at intensive/boost setting	NA	m³/h
A-weighted Sound Power Emission at minimum speed	49	dB(A) re 1pW
A-weighted Sound Power Emission at maximum speed	69	dB(A) re 1pW
A-weighted Sound Power Emission at intensive or boost speed	NA	dB(A) re 1pW
Power consumption off mode - Po	NA	W
Power consumption in standby mode - Ps	NA	W

Additional Product Information compliant to commission regulation (EU) No 66/2014 and UK SI 2019 No. 539

Symbol	Value	Unit
f	0.9	
EElhood	54	
Measured air flow rate at best efficiency point	335	m³/h
Measured air pressure at best efficiency point	410	Pa
Maximum air flow	625	m³/h
Measured electric power input at best efficiency point	120	W
Nominal power of the lighting system	10	W
Average illumination of the lighting system on the cooking surface	521	lux

IT Il nome o il marchio del fornitore; BG Име или търговска марка на доставчика; FI valmistajan nimi tai tavaramerkki; LV Iepazīstāmais nosaukums vai preču zīme; PT nome do fornecedor ou marca comercial; FR nom du fournisseur ou marque; CS název nebo obchodní značka výrobce; HR naziv ili zaštitni znak proizvođača; MT isem il-fornitur jew il-marka kummerċjali tiegħi; RO denumirea sau marca comercială a furnizorului; EL Ονομα του προμηθευτή; UA торговельна марка	Supplier's name or trade mark	Value	Unit
IT modello; BG идентификатор на модела; FI malli; LV piegādātāja modeļa identifikators; PT Identificador de modelo; HR model; CS model; MT Identifikatur tal-mudell tal-fornitur; RO identificator de model al furnizorului; EL Μοντέλο; UA модель	Model Identifier	E076CII-019-001	
IT indice di efficienza energetica; BG годишна консумация на енергия; FI energiatuokkusuusindeksi; LV Energoatvērīgais gaiss; PT consumo anual de energia; SV Den årliga energiförbrukningen; FR consommation d'énergie annuelle; CS index energetické účinnosti; MT l-konsum annwali tal-enerġija; RO consumul anual de energie; EL Δείκτης ενεργειακής απόδοσης; UA річний обсяг енергоспоживання; kWh/рік	Annual Energy Consumption - AEEchood	48.4	kWh/a
IT classe di efficienza energetica; BG класът на енергийна ефективност; FI energiatuokkuluokki; LV Energoefektivitātes klase; PT classe de eficiência energética; SV Energoeffektivitetsklass; FR classe d'efficacité énergétique; MT l-klass tal-effiċjenza enerġetika; RO clasa de eficiență energetică; EL Κατηγορία ενεργειακής απόδοσης; UA клас енергоєфективності	Energy Efficiency Class	A	
IT efficienza fluidodinamica; BG аэродинамичната ефективност; FI nestetyösuoriteen tehokkuus; LV Hidrodinamiskā efektivitāte; PT eficiência de dinâmica dos fluidos; SV flödesdynamiska effektivitet; FR efficacité fluïdodynamique; MT l-effiċjenza fluïdodinamika; RO eficiența fluïdodinamică; EL Δυναμική απόδοση ρευστών; UA гідродинамічна ефективність	Fluid Dynamic Efficiency - FDEIhood	30.9	%
IT classe di efficienza fluidodinamica; BG класът на аэродинамична ефективност; FI nestetyösuoriteen tehokkuus; LV Hidrodinamiskā efektivitātes klase; PT classe de eficiência de dinâmica dos fluidos; SV flödesdynamiska klassen; FR classe d'efficacité fluïdodynamique du modèle; MT l-klass tal-effiċjenza fluïdodinamika; RO clasa de eficiență fluïdodinamică; EL Κατηγορία ρευστοδυναμικής απόδοσης; UA клас гідродинамічної ефективності	Fluid Dynamic Efficiency class	A	
IT efficienza luminosa; BG ефективността на осветяване; FI valotehoisuus; LV Argaisnoģuma efektivitāte; PT eficiência de iluminação; SV Belysningseffektivitetsklass; FR efficacité lumineuse; CS Světelná účinnost; MT l-effiċjenza luminuża; UA світлова ефективність випромінювання	Light Efficiency - LEhood	52.1	lux/W
IT classe di efficienza luminosa; BG класът на осветяване; FI valotehoisuus; LV Argaisnoģuma efektivitātes klase; PT classe de eficiência de iluminação; SV Belysningseffektivitetsklass; FR efficacité lumineuse de modèle; CS Světelná účinnosti třídy; MT l-klass tal-effiċjenza ta'liħwi; RO clasa de eficiență luminoasă de model; UA клас світлової ефективності випромінювання	Lighting Efficiency Class	A	
IT efficienza di filtraggio dei grassi; BG ефективността на филтриране на мазнини; FI rasvaeräöstä tehokkuus; LV tauku filtrēšanas tehokkuus; PT eficiência de filtração de gorduras; SV Fettfilteringseffektivitet; FR efficacité de filtration des graisses; MT l-effiċjenza ta'filtrazzjoni tal-grassi; RO eficiența de filtrare a grăsimilor; EL Απόδοση φιλτραρίσσης τσιπών; UA ефективність фільтрування жиру	Grease Filtering Efficiency - GFEIhood	76	%
IT classe di efficienza di filtraggio dei grassi; BG класът на ефективността на филтриране на мазнини; FI rasvaeräöstä tehokkuus; LV tauku filtrēšanas tehokkuus; PT classe de eficiência de filtração de gorduras; SV Fettfilteringseffektivitetsklass; FR efficacité de filtration des graisses de modèle; CS třída účinnosti filtrace tuků; HR klasa učinkovitosti filtriranja masti; MT l-klass tal-effiċjenza ta'filtrazzjoni tal-grassi; RO clasa de eficiență de filtrare a grăsimilor; EL Κατηγορία απόδοσης φίλτραρίσσης τσιπών; UA клас ефективності фільтрації жиру	Grease Filtering Efficiency class	C	
IT flusso d'aria alla potenza minima; BG дебитът при минимална мощност на нормално използване; FI ilmäntuuletus minimitehoisella; LV gaiss plūsmas ātrums pie minimālā ātruma normālā režīmā; PT valor do fluxo de ar na regulação de velocidade mínima; SV Luftflöde vid minimi under normal bruk; FR débit d'air à la vitesse minimale; CS průtok vzduchu při minimálním výkonu; HR protok zraka na minimalnoj snazi; MT l-fluss tal-arja meta l-apparat wala minni ta'normal; UA витрата повітря при мінімальному швидкості за звичайного режиму користування	Minimum Air Flow in normal use	260	m³/h
IT flusso d'aria alla potenza massima; BG дебитът при максимална мощност на нормално използване; FI ilmäntuuletus maksimitehoisella; LV gaiss plūsmas ātrums pie maksimālā ātruma normālā režīmā; PT valor do fluxo de ar na regulação de velocidade máxima; SV Luftflöde vid maximal hastighet under normal bruk; FR débit d'air à la vitesse maximale; CS průtok vzduchu při maximálním výkonu; HR protok zraka na maksimalnoj snazi; MT l-fluss tal-arja meta l-apparat wala minni ta'normal; UA витрата повітря при максимальній швидкості за звичайного режиму користування	Maximum Air Flow in normal use	620	m³/h
IT flusso d'aria in condizioni di uso intenso o boost; BG дебитът на позицията за интензивен или форсиран режим, ако има такова; FI ilmäntuuletus voimavahditilillä; LV gaiss plūsmas ātrums intensīvā vai pastiprinātājā režīmā; PT valor do fluxo de ar no modo intensivo ou boost; SV Luftflöde vid intensiv eller boost-läge; FR es émissions acoustiques de l'air; RO debit de aer în modul intensiv sau accelerat; EL Ροή αέρα υπό συνθήκες έντονης λειτουργίας; UA рівень акустичного поширення шуму в позитивному швидкості; UA максимальна швидкість	Air Flow at intensive/boost setting	NA	m³/h
IT potenza sonora ponderata A delle emissioni di rumore alla potenza minima; BG шумът на ушното ухо на кълещата въздушна струя, ако има такава; FI meluääänitehoisuus A-luokassa; LV skaņas jaudas maksimums minimālā režīmā; PT nível de potência sonora com ponderação A em a regulação de velocidade mínima; SV Ljuddetningsnivå vid minsta ljudnivå; FR émissions acoustiques de l'air; RO puterea acustică ponderată A la vitecă minimă; CS vázňná hladina emisí hluku akustického v režimu s nízkou rychlostí proudění vzduchu; EL Σημειωμένη ακουστική ισχύς Α του στροφάλου αέρα στη λειτουργία με τη χαμηλότερη ταχύτητα; UA рівень акустичної потужності звуку А при мінімальній швидкості; UA максимальна швидкість	A-weighted Sound Power Emission at minimum speed	49	dB(A) re 1pW
IT potenza sonora ponderata A delle emissioni di rumore alla potenza massima; BG шумът на ушното ухо на кълещата въздушна струя, ако има такава; FI meluääänitehoisuus A-luokassa; LV skaņas jaudas maksimums maksimālā režīmā; PT nível de potência sonora com ponderação A em a regulação de velocidade máxima; SV Ljuddetningsnivå vid maximal ljudnivå; FR émissions acoustiques de l'air; RO puterea acustică ponderată A la vitecă maximă; CS vázňná hladina emisí hluku akustického v režimu s vysokou rychlostí proudění vzduchu; EL Σημειωμένη ακουστική ισχύς Α του στροφάλου αέρα στη λειτουργία με τη μεγαλύτερη ταχύτητα; UA рівень акустичної потужності звуку А при максимальній швидкості; UA максимальна швидкість	A-weighted Sound Power Emission at maximum speed	69	dB(A) re 1pW
IT potenza sonora ponderata A delle emissioni di rumore alla potenza massima; BG шумът на ушното ухо на кълещата въздушна струя, ако има такава; FI meluääänitehoisuus A-luokassa; LV skaņas jaudas maksimums maksimālā režīmā; PT nível de potência sonora com ponderação A em a regulação de velocidade máxima; SV Ljuddetningsnivå vid maximal ljudnivå; FR émissions acoustiques de l'air; RO puterea acustică ponderată A la vitecă maximă; CS vázňná hladina emisí hluku akustického v režimu s vysokou rychlostí proudění vzduchu; EL Σημειωμένη ακουστική ισχύς Α του στροφάλου αέρα στη λειτουργία με τη μεγαλύτερη ταχύτητα; UA рівень акустичної потужності звуку А при максимальній швидкості; UA максимальна швидкість	A-weighted Sound Power Emission at intensive or boost speed	NA	dB(A) re 1pW
IT consumo di energia in modo spento; BG консумацията на мощност в режим „изключен“; FI energiäkulutus sammutetussa; LV jaudas patēriņš izslēgtā režīmā; PT consumo de desativação; SV effektförbrukning i lärläge; FR la consommation d'énergie en mode «arrêt»; CS spotřeba energie ve vypnutém režimu; HR potrošnja energije u radnom stanju izlucenja; MT l-konsum tal-enerġija fil-mod ta'ispejja; UA енергоспоживання в режимі вимкнення	Power consumption off mode - Po	NA	W
IT consumo di energia in modo standby; BG консумацията на мощност в режим „а готовност“; FI energiäkulutus valmiystilillä; LV jaudas patēriņš gatavības režīmā; PT consumo de espera; SV effektförbrukning i standby-läge; FR la consommation d'énergie en mode «veille»; CS spotřeba energie v pohotovostním režimu; HR potrošnja energije u stanju mirovanja; MT l-konsum tal-enerġija fil-mod ta'ispejja; UA енергоспоживання в режимі очікування	Power consumption in standby mode - Ps	NA	W

Product Fiche compliant to commission delegated regulation (EU) No 65/2014 and UK SI 2019 No. 539

PRF0113159C

FO20102848 Ed. 06/18

Supplier's name or trade mark	Value	Unit	DE Name oder Warenzeichen des Lieferanten; DA Leverandørns navn eller varemærke; HU a gyártó neve, vagy márkaneve; IT il marchio del fornitore; ES el nombre o marca comercial del proveedor; ET tootja nimi või kaubamärk; LT tiekėjo pavadinimas ir prekės ženklas; PL nazwa dostawcy lub znak towarowy; SR ime ili oznaka proizvođača; TR Tedarikçi adı; SR ime ili oznaka proizvođača; BU назва або паванна или марка поставщика
Model Identifier	E076CI1019-001		DE Modellkennung des Lieferanten; DA Model; HU model; NL typeaanduiding van het model van de leverancier; SK model; GA keagan; ES el identificador del modelo del proveedor; ET mudel; LT modelis; PL identyfikator modelu dostawcy; SL model; TR Modeli; RU модель; BU мадэль; RU модель
Annual Energy Consumption - AEchood	48.4	kWh/a	DE jährliche Energieverbrauch; DA Årlig energiforbrug; HU energiatarthatékonyág mutató; NL het jaarlijkse energieverbruik; SK index energetickej účinnosti; GA míneacs éifeachtachta fuinnimh; ES el consumo de energía anual; ET aastane energiatarbimine; LT energijos vartojimo efektyvumo santykinis dydis; PL roczne zużycie energii; SL indeks energetske učinkovitosti; TR Yıllık enerji tüketimi; SR indeks energetske efikasnosti; BU индекс енергетичної ефективності
Energy Efficiency Class	A		DE Energieeffizienzklasse; DA Energieefficiensklasse; HU energiatarthatékonyág osztály; NL energie-efficiëntieklasse; SK trieda energetickej účinnosti; GA rang éifeachtachta fuinnimh; ES la clase de eficiencia energética; ET Energiatehokuse klass; LT energijos vartojimo efektyvumo klasė; PL klasa efektywności energetycznej; SL razred energetske učinkovitosti; TR Enerji verimlilik sınıfı; SR klasa energetske efikasnosti; BU клас енергетичної ефективності
Fluid Dynamic Efficiency - FDEhood	30.9	%	DE fluidynamische Effizienz; DA Væskedynamisk effektivitet; HU hidrodinamikai hatékonyág; SK fluidná dynamická účinnosť; ES la eficiencia aerodinámica; ET hüdrodinamika tõhusus; LT šrauto dinaminis efektyvumas; PL wydajność przepływu dynamicznego; SL pretoba dinamična učinkovitost; TR Süv dinamiği verimliliği; SR fluo-dinamična efikasnost; BU динамічний ефектиwnість
Fluid Dynamic Efficiency class	A		DE die Klasse für die fluidynamische Effizienz; DA Væskedynamisk effektivitetsklasse; HU hidrodinamikai hatékonyág osztály; NL hydrodynamische efficiëntieklasse; SK trieda fluidnej dynamiky účinnosti; GA rang éifeachtachta sreabhíonmíochúla; ES la clase de eficiencia aerodinámica; ET hüdrodinamika tõhusus; LT šrauto dinaminis efektyvumo klasė; PL klasa wydajności przepływu dynamicznego; SL razred pretobne dinamične učinkovitosti; TR Süv dinamiği verimlilik sınıfı; SR klasa fluo-dinamične efikasnosti; BU клас динамічної ефектиwnости
Light Efficiency - LEhood	52.1	lux/W	DE Beleuchtungsleistung; DA Belysningseffektivitet; HU megvilágítási hatékonyág; SK svetelná účinnosť; ES la eficiencia de iluminación; ET valgustus tõhusus; LT švištas našumo klasė; PL klasa światła oświetlenia; BU свєтлєна ефективність
Lighting Efficiency Class	A		DE Beleuchtungsleistungsklasse; DA Belysningseffektivitetklasse; HU megvilágítási hatékonyág osztály; NL verlichtingsefficiëntieklasse; SK trieda svetelnej účinnosti; GA rang éifeachtachta luimínne; ES índice de eficiencia lumínica; ET valgustuse efektiivsus; LT šviškumo efektyvumo klasė; PL klasa wydajności oświetlenia; SL razred svetlobne učinkovitosti; TR Aydınlatma verimlilik sınıfı; SR klasa svetlosne efikasnosti; BU индекс світлової ефективності
Grease Filtering Efficiency - GFEhood	76	%	DE Fettabscheidgrad; DA Effektivitet af fedtfiltrering; HU zsírszűrő hatékonyág; SK účinnosť filtrácie tukov; GA éifeachtachtacht sreabhíonmíochúla; ES la eficiencia de filtrado de grasas; ET Rasva erimeäitamis tõhusus; LT riebių filtravimo našumo klasė; PL klasa efektywności filtrowania tłuszczu; TR Yağ Süzme Verimlilik sınıfı; SR klasa efikasnosti filtriranja masti; BU знежирувальна ефективність
Grease Filtering Efficiency class	C		DE die Klasse für den Fettscheidungsgrad; DA Effektivitetsklasse af fedtfiltrering; HU zsírszűrő hatékonyág osztály; NL vetfilteringsefficiëntieklasse; SK trieda účinnosti filtrácie tukov; GA rang éifeachtachta sreabhíonmíochúla; ES la clase de eficiencia de filtrado de grasas; ET Rasva erimeäitamis tõhusus; LT riebių filtravimo našumo klasė; PL klasa efektywności filtrowania tłuszczu; TR Yağ Süzme Verimlilik sınıfı; SR klasa efikasnosti filtriranja masti; BU знежирувальна ефективність
Minimum Air Flow in normal use	260	m³/h	DE der Luftstrom minimaler; DA Luftstrom ved minimal effekt; HU levegő sebesség minimum teljesítményen; NL luchtstrom bij minimum effect; ES el flujo de aire en su ajuste mínimo; ET minimaalne õhuvool tugevussus; LT oro sravis našumas; Galingumu; PL natężenie przepływu powietrza przy minimalnej mocy; TR Asgari Hızdaki Hava Akımı; SR protok vazduha pri minimalnoj moći emociju; BU минимальная мощность
Maximum Air Flow in normal use	620	m³/h	DE der Luftstrom maximaler; DA Luftstrom ved maksimal effekt; HU levegő sebesség maximum teljesítményen; NL luchtstrom bij maximum effect; ES el flujo de aire en su ajuste máximo; ET maksimumine õhuvool tugevussus; LT oro sravis našumas; Galingumu; PL natężenie przepływu powietrza przy maksymalnej mocy; TR Azami Hızdaki Hava Akımı; SR protok vazduha pri maksimalnoj moći; BU максималная мощность
Air Flow at intensive/boost setting	NA	m³/h	DE Luftstrom im Betrieb auf der Intensivstufe oder Schnellstufe; DA Luftstrom ved intensiv brug eller boost; HU levegő sebesség intenzív vagy boost beállításhoz; NL luchtstrom in de intensieve of boostmodus; SK prítok vzduchu za podmnožitelno alebo zvýšeného použitia; GA rannógairte uasáil; ES el flujo de aire potenciado por el valor A en su ajuste máximo; ET Hava Akımı; SR protok vazduha u intenzivnoj ili boost postavci; BU intenzivni ili boost rezhim; ES índice de eficiencia lumínica; ET valgustuse efektiivsus; LT šviškumo efektyvumo klasė; PL klasa wydajności oświetlenia; SL razred svetlobne učinkovitosti; TR Aydınlatma verimlilik sınıfı; SR klasa svetlosne efikasnosti; BU индекс світлової ефективності
A-weighted Sound Power Emission at minimum speed	49	dB(A) re 1pW	DE Abgewerteten Luftschallemissionswert bei minimaler Umdrehung; DA Afvægtede Lydtrykniveau ved minimum omdrejning; HU A-súlyozott hangteljesítmény minimum fordulatszámon; NL afgevoerde luchtschallemissie in de toestand van laagste toerentelling; ES la emisión sonora en el ajuste mínimo; ET Hava Akımı; SR protok vazduha pri minimalnoj moći; TR Asgari Hızdaki Hava Akımı; SR protok vazduha pri minimalnoj moći; BU минимальная мощность
A-weighted Sound Power Emission at maximum speed	69	dB(A) re 1pW	DE Abgewerteten Luftschallemissionswert bei maximaler Umdrehung; DA Afvægtede Lydtrykniveau ved maksimal omdrejning; HU A-súlyozott hangteljesítmény maximum fordulatszámon; NL afgevoerde luchtschallemissie in de toestand van hoogste toerentelling; ES la emisión sonora en el ajuste máximo; ET Hava Akımı; SR protok vazduha pri maksimalnoj moći; TR Azami Hızdaki Hava Akımı; SR protok vazduha pri maksimalnoj moći; BU максималная мощность
A-weighted Sound Power Emission at intensive or boost speed	NA	dB(A) re 1pW	DE Abgewerteten Luftschallemissionswert im Betrieb auf der Intensivstufe oder Schnellstufe; DA Afvægtede Lydtrykniveau ved intensiv brug eller boost; HU A-súlyozott hangteljesítmény intenzív vagy boost beállításhoz; NL afgevoerde luchtschallemissie in de toestand van hoogste toerentelling; ES la emisión sonora en el ajuste máximo; ET Hava Akımı; SR protok vazduha u intenzivnoj ili boost postavci; BU intenzivni ili boost rezhim; ES índice de eficiencia lumínica; ET valgustuse efektiivsus; LT šviškumo efektyvumo klasė; PL klasa wydajności oświetlenia; SL razred svetlobne učinkovitosti; TR Aydınlatma verimlilik sınıfı; SR klasa svetlosne efikasnosti; BU индекс світлової ефективності
Power consumption off mode - Po	NA	W	DE Leistungsaufnahme im Aus-Zustand; DA Energiforbrug i slukket tilstand; HU energiafogyás kikapcsol állapotban; NL het elektriciteitsverbruik in de uit-toestand; ES el consumo de electricidad en modo desahogado; ET energiatarve võttes; TR Zaman dışındaki güç tüketimi; SR potrošnja energije u stanju mirovanja; BU називанне енергії у вимкненому режимі; RU потребление энергии в выключенном состоянии
Power consumption in standby mode - Ps	NA	W	DE Leistungsaufnahme im Bereitschaftszustand; DA Energiforbrug i standby-rezim; HU energiafogyás készenlét módban; NL het elektriciteitsverbruik in de stand-by-toestand; ES el consumo de electricidad en modo de espera; ET energiatarve ootimise rezhimis; LT budėjimo veiksmo suvaityjamos elektros energijos kiekis; PL zużycie energii elektrycznej w trybie czuwania; SL poraba energije v stanju mirovanja; BU називанне енергії у режимі очікування

Additional Product Information compliant to commission regulation (EU) No 66/2014 and UK SI 2019 No. 539

Symbol	Value	Unit	DE Name oder Warenzeichen des Lieferanten; DA Leverandørns navn eller varemærke; HU a gyártó neve, vagy márkaneve; IT il marchio del fornitore; ES el nombre o marca comercial del proveedor; ET tootja nimi või kaubamärk; LT tiekėjo pavadinimas ir prekės ženklas; PL nazwa dostawcy lub znak towarowy; SR ime ili oznaka proizvođača; BU назва або паванна или марка поставщика
f	0.9		DE Zeitverlängerungsfaktor; DA Tidsforlængelsesfaktor; HU időtartalm-növelő tényező; NL Tijdsvermenigingsfactor; SK Číselník priťaženia; GA Fáictóir méadaithe san am; ES Factor de incremento temporal; ET Ajaline kasvitegur; LT Laiko didėjimo Daugiklis; PL Współczynnik upływu czasu; SL Faktor povečanja časa; TR Zaman artış faktörü; SR Faktor povećanja tokom vremena; BU kasibhávner nashvínshénh à chím chór; RU Коэффициент увеличения по времени
EElhood	54		DE Energieeffizienzindex; DA Energieefficiensindex; HU energiatarthatékonyág mutató; NL Energie-efficiëntie-index; SK index energetickej účinnosti; GA míneacs éifeachtachta fuinnimh; ES índice de eficiencia energética; ET Energiatehokuse indeks; LT energijos vartojimo efektyvumo indeks; PL Wskaźnik efektywności energetycznej; SL indeks energetske učinkovitosti; TR Enerji verimlilik endeksi; SR indeks energetske efikasnosti; BU индекс енергетичної ефективності
Measured air flow rate at best efficiency point	335	m³/h	DE Messener Luftvolumenstrom im Bestpunkt; DA Målt lufttryk i det optimale driftspunkt (BEP); HU Mért levegőtömegáramlás a legjobb hatásfokú pontban; NL Gemiddelde opgenomen luchtvolume op het beste-efficiëntie-punt; SK Nameraný prietok vzduchu v bode s najvyššou účinnosťou; GA Seabhrála aer a thionnaishear ag pointe na héifeachtachta uasáil; ES Flujo de aire medido en el punto de máxima eficiencia; ET Spitepunkt elektrise airda medida en el punto de máxima eficiencia; LT šviškumo efektyvumo klasė; PL klasa wydajności oświetlenia; SL razred svetlobne učinkovitosti; TR Aydınlatma verimlilik sınıfı; SR klasa svetlosne efikasnosti; BU индекс світлової ефективності
Measured air pressure at best efficiency point	410	Pa	DE Messener Luftdruck im Bestpunkt; DA Målt lufttryk i det optimale driftspunkt; HU Mért levegőtűrés a legjobb hatásfokú pontban; NL Gemiddelde opgenomen luchtdruk op het beste-efficiëntie-punt; SK Nameraný tlak vzduchu v bode s najvyššou účinnosťou; GA Aerbríon a thionnaishear ag pointe na héifeachtachta uasáil; ES Presión de aire medida en el punto de máxima eficiencia; ET Spitepunkt elektrise airda medida en el punto de máxima eficiencia; LT šviškumo efektyvumo klasė; PL klasa wydajności oświetlenia; SL razred svetlobne učinkovitosti; TR Aydınlatma verimlilik sınıfı; SR klasa svetlosne efikasnosti; BU индекс світлової ефективності
Maximum air flow	625	m³/h	DE Maximaler Luftstrom; DA Maksimal luftstrom; HU Maximális levegőtömegáramlás; NL Maximale afgevoerde luchtvolume; SK Maximálny prietok vzduchu; GA Máxamálta aer a thionnaishear ag pointe na héifeachtachta uasáil; ES Flujo de aire máximo; ET Spitepunkt elektrise airda medida en el punto de máxima eficiencia; LT šviškumo efektyvumo klasė; PL klasa wydajności oświetlenia; SL razred svetlobne učinkovitosti; TR Aydınlatma verimlilik sınıfı; SR klasa svetlosne efikasnosti; BU индекс світлової ефективності
Measured electric power input at best efficiency point	120	W	DE Gemessene elektrische Eingangsleistung im Bestpunkt; DA Målt elektrisk effekttforbrug i det optimale driftspunkt; HU Mért villamosenergia-felvétel a legjobb hatásfokú pontban; NL Gemiddelde opgenomen vermogen op het beste-efficiëntie-punt; SK Nameraný elektrický príkon v bode s najvyššou účinnosťou; GA Cumhachair leictreach a' chiall air pointe na héifeachtachta uasáil; ES Potencia eléctrica de entrada medida en el punto de máxima eficiencia; ET Spitepunkt elektrise airda medida en el punto de máxima eficiencia; LT šviškumo efektyvumo klasė; PL klasa wydajności oświetlenia; SL razred svetlobne učinkovitosti; TR Aydınlatma verimlilik sınıfı; SR klasa svetlosne efikasnosti; BU индекс світлової ефективності
Nominal power of the lighting system	10	W	DE Nennleistung des Beleuchtungssystems; DA Belysningsystemets nominelle effekt; HU A világítórészeg névleges teljesítménye; NL Nominaal vermogen van het verlichtingssysteem; SK Nominálny výkon systému osvetlenia; GA Cumhachair ainmíocháil an mhórais oshléana; ES Potencia nominal del sistema de iluminación; ET Valgustusala nimivõimsus; LT šviškumo efektyvumo klasė; PL moc nominalna systemu oświetlenia; SL Nazivna moć sistema za osvetljenje; TR Aydınlatma verimlilik sınıfı; SR Nominálna snaga razreda; BU номинальная мощность осветительной установки
Average illumination of the lighting system on the cooking surface	521	lux	DE Durchschnittliche Beleuchtungsstärke des Beleuchtungssystems auf der Kochoberfläche; DA Belysningsysemets gennemsnitlige lysstyrke på kogeflader; HU A világítórészeg általános megvilágítás; NL Gemiddelde verlichting van het verlichtingssysteem op het kookoppervlak; SK Priemerne osvetlenie vhrad systému osvetlenia na povrch varnej plochy; GA Soluis mearánach an chobras soláil na ar dronmhála oshléana; ES Iluminancia media del sistema de iluminación en la superficie de cocción; ET Valgustusala keskmine valgustus tugevus; LT šviškumo efektyvumo klasė; PL Średnie natężenie oświetlenia zlożonego na powierzchni płyty grzewczej; PL Średnie natężenie oświetlenia kuchennej powierzchni; TR Үzmeleme ortamlarının ortalam ışıltması; SR Prosječna osvetljenost na površini za kuvanje; BU среднее освещенность осветительной поверхности