

Alle Angaben in mm



Front:	Alpinweiß supermatt
Korpus:	Alpinweiß matt
Sockelhöhe:	15cm
Arbeitshöhe:	91cm
Maße (HxBxT) in cm:	216,6 x 300 x 60 cm

Artikelbeschreibung und Maße (H/B/T)

- Geräte-Umbau Kühl-Gefrierautomat, Nischenhöhe: 1780 mm, 2 Gerätetüren
- Unterschrank, 1 durchgehende Tür, 1 Einlegeboden
- Herd-Umbauschrank, 1 feste Blende, Nischenmaß: 598 mm
- Durchgehende Türfront für vollintegrierte Geschirrspüler, 720 x 600 x 561mm
- Spülenschrank, 1 Innenblende, 1 durchgehende Tür
- RODI: Einbauspüle Okio Line 85 Deep, Edelstahl, Becken 340 x 370 x 140 mm, Abtropffläche, Außenmaße: 860 x 435 mm, Ausschnittmaße: 840 x 415 mm
- CARLO NOBILI: Hochdruck- Einhebelmischbatterie Blue, Anschluss für Warm- und Kaltwasser Schwenkauslauf, Schwenkbereich 360, Maße Hahnlochbohrung 35 mm
- 3 x Wandschrank, 1 Segmentglastür, 2 Glaseinlegeböden
- Faber Aktivkohlefilter für Faber Wandhaube
- Arbeitsplatte APD mit D-Kante, in fester Breite, vorne und seitlich mit gerader Dekorkante beschichtet, 600 mm tief
- Lüftungsgitter, zum Einbau in die Sockelblende bei Geräte- Umbauten, Maße: 396 x 69 mm, Ausschnittmaße: 386 x 64 mm
- Sockel Stärke: 13 mm, Länge: 2200 mm, Höhe 150 mm

Elektro Einbaugeräte

- LAURUS integrierte Kühl- Gefrierkombination LKG178E, weiß, Kühlteil: Nutzinhalt: 181 Liter, 4 Glasablagen, 4 Türablagen, 1 Eierablage, 1 transparente (r) Obst- und Gemüsebehälter, LED- Innenbeleuchtung

- Gefrierteil: Nutzinhalt: 70 Liter, 3 Gefrierschubladen, 1 Eiswürfelschale, manuelle Abtauung, Super-Gefrieren, Anschlusswert: 134 W, Nennspannung: 220-240~V, Verbrauch: 271 kWh/Jahr, Lautstärke: 38 db (A) re1pW, Schlepptür, Gerätemaße 1.770 x 540 x 545 mm
- LAURUS Glaskeramik-Solo- Kochfeld LCF600ZKB, rahmenlos, 4 Kochzonen, 6 Leistungsstufen, 4-stufige Restwärmeanzeige, Display, Anschlusswert: 5,9 kW, Nennspannung: 230~/400,3N~V, Gerätemaße 590 x 47,5 x 520 mm, Ausschnittmaße 560 x 490
- LAURUS Einbauherd LEH5, Edelstahl, Betriebsarten: Ober-/Unterhitze, Umluft, Grill, Auftauen, Zubehör: 1 Backblech emailliert, 1 Gitterrost, Ausstattung: Vollglas-Innentür, herausnehmbares Innenglas, Kühlgebläse, Einhängegitter, Technische Daten: Anschlusswert 8,2 / 8,3 kW 230 V, Energieverbrauch konventionell 0,87 kWh, Umluft/Heißluft 0,79 kWh, Backofenvolumen, 69 l, Backofenbeleuchtung 25 W, Energieeffizienzklasse A
- beko Vollintegrierter Geschirrspüler BDIN14N22, Ausstattung: Fassungsvermögen 14 internationale Maßgedecke, 4 Programme (Eco 50°C, Intensiv 70°C, Clean&Shine 65°C, Mini 35°C, LED-Nachfüllanzeige, 2 klappbare Tassenablagen, Technischen Daten: Anschlusswert 2,1 kW 220-240 V, Geräuschpegel 49 db (A) re1pW, Verbrauch 94 kWh/100 Zyklen, 12,9l/ Zyklus, Energieeffizienzklasse E, Sicherheitseinrichtungen AquaStop
- FABER: Wandhaube EASYPBXA60NG, Edelstahl, 3 Leistungsstufen, 1 Metallfettfilter, Anschlusswerte: 123 W, 220-240 V, Beleuchtung: 2 x 4 W LED, Verbrauch: 45,7 kWh/Jahr, Abluftstutzen: 150 mm nach oben, Maße: 598 x 730 - 1000 x 450 mm

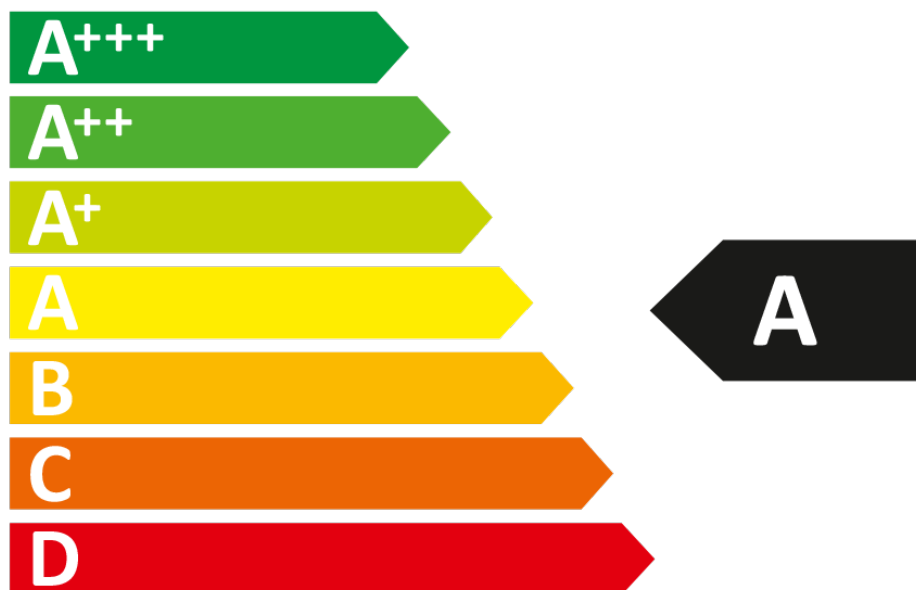


ENERG
енергия · ενέργεια



LAURUS

LEH5



69 L



0.87 kWh/cycle*



0.79 kWh/cycle*

* ЦИКЪЛ · cyklus · portion · zyklus · πρόγραμμα · ciclo · tsükkel · ohjelma · ciklus
ciklas · cikls · čiklu · cyclus · cykl · ciclu · program · cykel

65/2014

Brand		LAURUS
Model		LEH5
Type of Oven		ELECTRIC
Mass	kg	28,0
Energy Efficiency Index - conventional		103,6
Energy Efficiency Index - fan forced		94,1
Energy Class		A
Energy consumption (electricity) - conventional	kWh/cycle	0,87
Energy consumption (electricity) - fan forced	kWh/cycle	0,79
Number of cavities		1
Heat Source		ELECTRIC
Volume	l	69
This oven complies with EN 60350-1		
<p>Energy Saving Tips</p> <p>Oven</p> <ul style="list-style-type: none"> - Cook the meals together, if possible. - Keep the pre-heating time short. - Do not elongate cooking time. - Do not forget to turn-off the oven at the end of cooking. - Do not open oven door during cooking period. 		

TECHNISCHE DATEN

ENERGIEBLATT

Marke		LAURUS
Modell		LCF600ZKB
Kochfeldart		Elektro
Anzahl Kochzonen		4
Heiztechnologie – 1		Strahlungsbeheizung
Größe – 1	cm	Ø 14,5
Energieverbrauch – 1	Wh/kg	192,0
Heiztechnologie – 2		Strahlungsbeheizung
Größe – 2	cm	Ø 14,5
Energieverbrauch – 2	Wh/kg	192,0
Heiztechnologie – 3		Strahlungsbeheizung
Größe – 3	cm	15,5 x 26,0
Energieverbrauch – 3	Wh/kg	190,0
Heiztechnologie – 4	%	Strahlungsbeheizung
Größe – 4	cm	Ø 18,0
Energieverbrauch – 4	Wh/kg	191,0
Energieverbrauch des Kochfeldes	Wh/kg	191,3
Dieses Kochfeld stimmt mit EN 60350-2 überein		
Energiespartipps		
Kochfeld		
- Verwenden Sie Kochgeschirr mit einer flachen Unterseite.		
- Verwenden Sie Kochgeschirr in der passenden Größe.		
- Verwenden Sie Kochgeschirr mit einem Deckel.		
- Halten Sie die Menge an Flüssigkeiten und Fett gering.		
- Reduzieren Sie die Hitze, wenn Flüssigkeiten anfangen zu kochen.		



ENERG ⚡



LAURUS

LKG178E



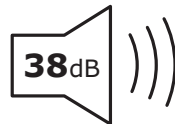
217 kWh/annum



70 L



181 L



38dB
AB**C**D

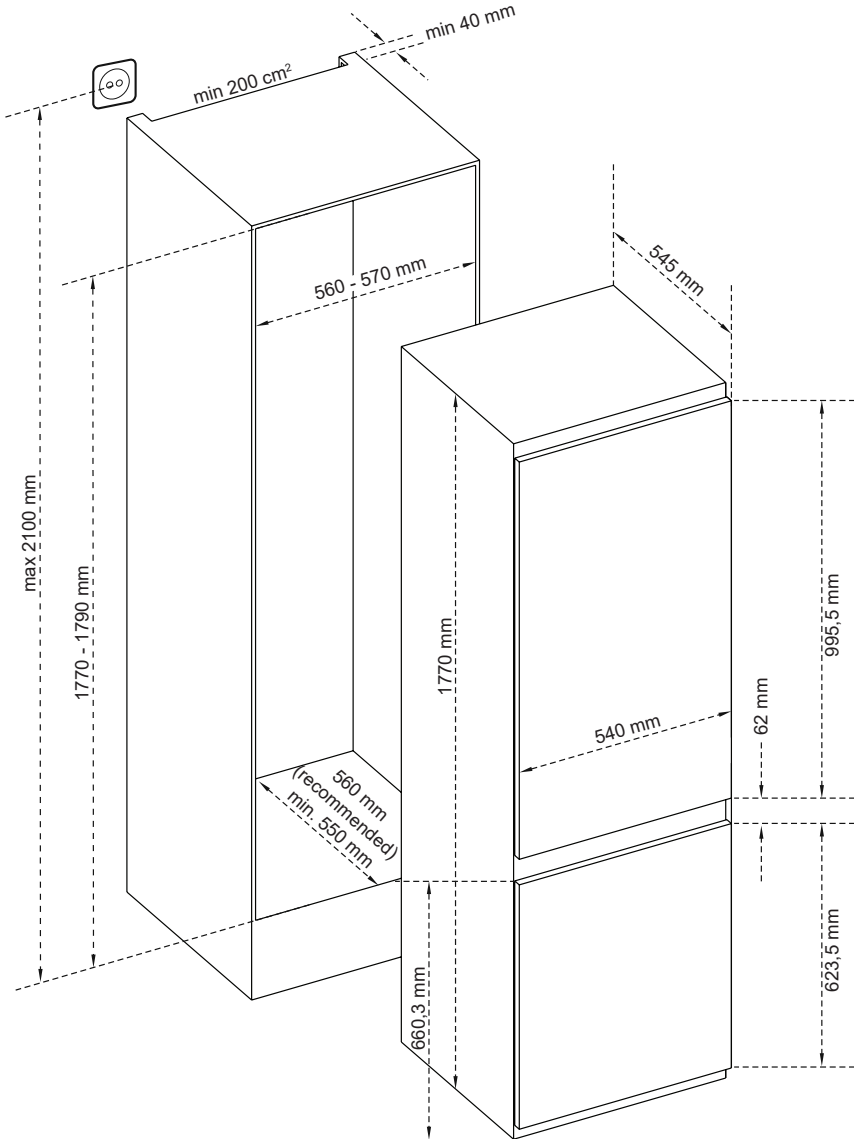
2019/2016

EN - PRODUCT INFORMATION SHEET

Supplier's name or trade mark:		LAURUS			
Supplier's address:		VESTEL HOLLAND B.V GERMANY BRANCH, PARKRING 6, 85748 GARCHING, GERMANY			
Model identifier:		LKG178E			
Type of refrigerating appliance:					
Low-noise appliance:		No	Design type:		Built-in
Wine storage appliance:		No	Other refrigerating appliance:		Yes
General product parameters:					
Parameter		Value	Parameter		Value
Overall dimensions (millimetre)	Height	1770	Total volume (dm³ or l)		251
	Width	540			
	Depth	545			
EEL		100	Energy efficiency class		E
Airborne acoustical noise emissions (dB(A) re 1 pW)		38	Airborne acoustical noise emission class		C
Annual energy consumption (kWh/a)		217	Climate class:		temperate/tropical I/
Minimum ambient temperature (°C), for which the refrigerating appliance is suitable		16	Maximum ambient temperature (°C), for which the refrigerating appliance is suitable		38
Winter setting		Yes			
Compartment Parameters:					
Compartment type		Compartment parameters and values			
		Compartment Volume (dm³ or l)	Recommended temperature setting for optimised food storage (°C) These settings shall not contradict the storage conditions set out in Annex IV, Table 3	Freezing capacity (kg/24 h)	Defrosting type (auto-defrost=A, manual defrost=M)
Pantry	No	0.0	17	-	M
Wine storage	No	0.0	12	-	M
Cellar	No	0.0	12	-	M
Fresh food	Yes	181.0	4	-	A
Chill	No	0.0	2	-	M
0-star or ice- making	No	0.0	0	-	M
1-star	No	0.0	-6	-	M
2-star	No	0.0	-12	-	M
3-star	No	0.0	-18	-	M
4-star	Yes	70.1	-18	3.3	M
2-star section	No	0.0	-12	-	M
Variable temperature compartment	No	0.0	-	-	M
FOR 4-STAR COMPARTMENTS					
Fast freeze facility				Yes	
For wine storage appliances					
Number of standard wine bottles				-	
Light source parameters(a,b):					
Type of light source				LED	
Energy efficiency class				E	
Minimum duration of the guarantee offered by the manufacturer:				24	
Additional information:				EN 60704-2-14/EN 60704-3	
Weblink to the manufacturer's website, where the information in point 4(a) Annex of Regulation (EU) 2019/2019b is found: : www.vestel-germany.de					
(a) as determined in accordance with Commission Delegated Regulation (EU) 2019/2015 (2).					

1.1 Dimensions

* 1770 - 1778 for metal top cover





ENERG



Beko

BDIN14N22 7648101677



95 kWh



14 X



12,9 L



3:25

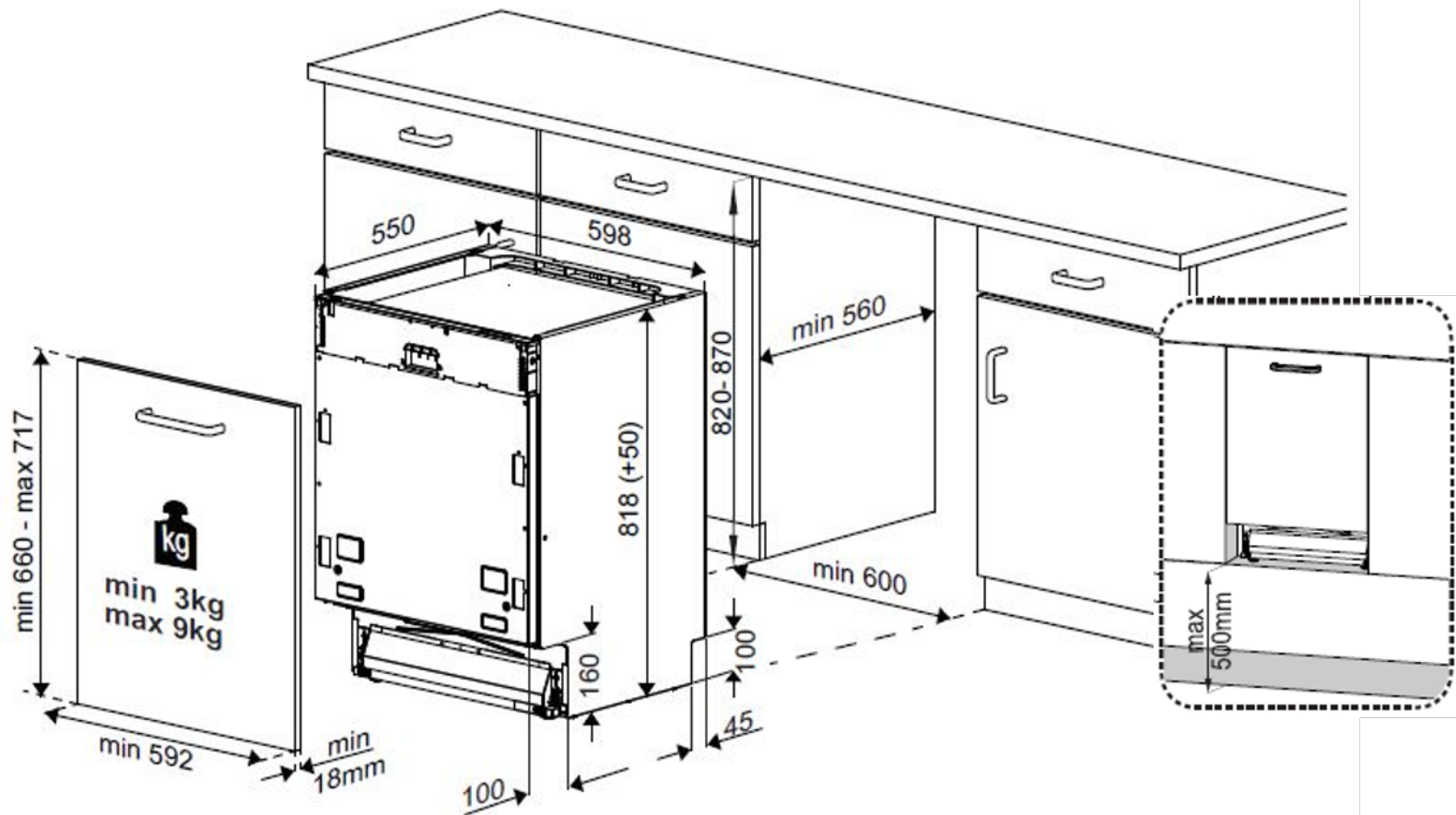


49 dB

ABC**D**

PRODUKTINFORMATIONSBLETT

Name oder Marke des Lieferanten		Beko	
Adresse des Lieferanten		Arctic S.A Gaesti, Dambovita, 13 Decembrie Street, No 210, Romania	
Modellkennung		BDIN14N22 7648101677	
Allgemeine Produktparameter			
Parameter	Wert	Parameter	Wert
Nennkapazität (ps)	14	Abmessungen in cm	Höhe 82
			Breite 60
			Tiefe 55
EEl	55,9	Energieeffizienzklasse	E
Reinigungsleistungsindex	1,130	Trocknungsleistungsindex	1,070
Energieverbrauch in kWh [pro Zyklus], basierend auf dem Öko-Programm mit Kaltwasserfüllung. Der tatsächliche Energieverbrauch hängt davon ab, wie das Gerät verwendet wird.	0,951	Wasserverbrauch in Litern [pro Zyklus], basierend auf dem Umweltprogramm. Der tatsächliche Wasserverbrauch hängt von der Verwendung des Geräts und der Wasserhärte ab.	12,9
Programmdauer (h: min)	3:25	Typ	Einbau
Akustische Geräuschemissionsklasse in der Luft (dB (A) bei 1 pW)	49	Akustische Geräuschemissionsklasse in der Luft	C
Aus-Modus (W) (falls zutreffend)	0,50	Standby-Modus (W) (falls zutreffend)	1,00
Verzögerungsstart (W) (falls zutreffend)	4,00	Vernetzter Standby (W) (falls zutreffend)	-
Mindestdauer der vom Lieferanten angebotenen Garantie:		24	Monate
Zusätzliche Information :			
Weblink zur Website des Lieferanten, auf der die Informationen in Anhang II Nummer 6 der Richtlinie (EU) 2019/2022 der Kommission enthalten sind: http://support.beko.com			





ENERG

енергия · ενεργεια

Y

IJA

IE

IA

FABER

325.0652.895

P1879



C

60

kWh/annum



ABCD **E**FG



ABCD **E**FG



AB **C**DEFG



68 dB

65/2014

