



Front:	Alpinweiß supermatt
Korpus:	Alpinweiß matt
Sockelhöhe:	15cm
Arbeitshöhe:	91cm
Maße (HxBxT) in cm:	216,6 x 180 x 60 cm

#### **Artikelbeschreibung und Maße (H/B/T)**

- Geräte-Umbau Kühlautomat, 1 Gerätetür, 1 Tür, 1 Einlegeboden, 2016 x 600 x 561mm
- Kochstellenschrank, 1 Schubkasten, 1 Distanzboden für Kochfeld, 2 Auszüge, 720 x 600 x 561mm
- Spülenschrank, 1 Innenblende, 1 durchgehende Tür, 720 x 600 x 561mm
- FRANKE Einbauspüle ETN 611- 58, Edelstahl seidenmatt, Becken 340 x 355 x 145 mm, Abtropffläche, Außenmaße: 580 x 510 mm,
- Ausschnittmaße: 560 x 490 mm
- CARLO NOBILI Hochdruck-Einhebelmischbatterie Blue, Anschluss für Warm- und Kaltwasser, Schwenkauslauf, Schwenkbereich 360°,
- Maße Hahnlochbohrung 35 mm
- Wandschrank für Mikrowellengerät, 1 Nische 362-365 mm hoch, 1 Klappe 323 mm hoch
- Wandabschlussprofil aus Kunststoff, Oberteil mit Dichtungslippen, Maße: 25 mm hoch, 25 mm tief, lieferbar in allen APL-Dekoren und in
- Edelstahl-Optik (Nr. 014)
- WAP-Zubehörbeutel, 4 x Innenecke 90°, 2 x Innenecke 135°, 2 x Außenecke 90°, 2 x Satz Endkappen
- Arbeitsplatte APD mit D-Kante, in fester Breite, vorne und seitlich mit gerader Dekorkante beschichtet, 600 mm tief

- FABER Aktivkohlefilter für Faber Wandhauben
- Lüftungsgitter, zum Einbau in die Sockelblende bei Geräte-Umbauten, Maße: 396 x 69 mm, Ausschnittmaße: 386 x 64 mm
- Sockel Stärke: 13 mm, Länge: 2200 mm

#### **Elektro Einbaugeräte**

- BEKO Integrierter Kühlautomat BSSA 210K3 SN
- Kühlteil: Rauminhalt: 156 Liter, 4 Glasablagen, 1 transparenter Obst- und Gemüsebehälter, 3 Türablagen, Gefrierenteil: Rauminhalt: 19 Liter, Energieeffizienzklasse F, Verbrauch 190 kWh/Jahr, Geräuschpegel 35 db (A) re1pW, Schlepptürtechnik,
- Türanschlag rechts, Gerätemaße 1215 x 540 x 545 mm, Einbaumaße 1218-1228 x 560 x 555 mm
- BEKO Domino-Glaskeramik- Kochfeld HDMI32400DT mit Induktion, rahmenlos, 1 Kochzone 160 mm mit 1,4 kW, 1 Kochzone 200 mm
- mit 2,3 kW, 9 Leistungsstufen, Anschlusswert 3,6 kW 230 V, Gerätemaße 288 x 510 x 75 mm, Ausschnittmaße 268 x 490 mm
- FABER Wandhaube EASY PB XA 60 NG, Edelstahl, 3 Leistungsstufen, 1 Metallfettfilter, Anschlusswerte: 123 W, 220-240 V, Beleuchtung: 2
- x 4 W LED, Verbrauch: 45,7 kWh/Jahr, Abluftstutzen: 150 mm nach oben, Maße: 600 x 800 - 1070 x 470 mm
- JUNKER Mikrowelle JP 4119260 mit HydroClean, mit Linksanschlag, Schwarz Ausstattung, 5 Leistungsstufen (800, 600, 360, 180, 90 W),
- Leicht-Bedien-Elektronik mit TouchControl, Glas-Drehteller 255 mm, Elektronikuhr LED-Display, LED-Lampe, Anschlusswert 1,27 kW 220-
- 230 V, Leistung 800 W, Garraumvolumen 20 l, Innenmaße 201 x 308 x 282 mm, Gerätemaße 382 x 594 x 317 mm

Einbau-Mikrowelle, 60 x 38 cm, Schwarz  
JP4119260



## JP4119260

- Gesamtanschlusswert Elektro: 1.27 kW
- Zum Einbau in einen 60 cm breiten Oberschrank, Zum Einbau in einen 60 cm breiten Hochschrank
- Anzahl Automatik-Programme: 7 Stck
- 4 Auftau- und 3 Garprogramme im Mikrowellenbetrieb
- Memory-Funktion (1 Speicherplatz)
- Max. Leistung: 800 W; 5 Mikrowellen-Leistungsstufen: 90 W, 180 W, 360 W, 600 W, 800 W
- Türanschlag links
- Leicht-Bedien-Konzept: besonders einfaches, problemloses Einstellen
- LED-Display
- Elektronikuhr
- Garraum aus Edelstahl
- Garraumvolumen: 20 l
- 25.5 cm Glas-Drehteller
- LED-Lampe
- Sicherheitsabschaltung
- Türkontaktschalter
- Kühlgebläse
- Hydro Clean
- 1 x Drehteller
- Gerätemaße (HxBxT): 382 x 594 x 317 mm
- Nischenmaße (HxBxT): 365 mm x 560 mm x 300 mm
- „Maße und Einbauhinweise zu diesem Gerät gemäß technischer Zeichnung beachten“
- Länge des Anschlusskabels: 130 cm

## Zubehör

4242006273330







**ENERG** ⚡



Beko

BSSA210K4SN 7520320025



**152** kWh/annum



**19** L



**156** L



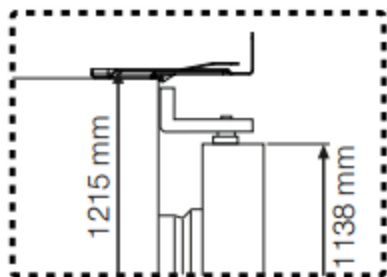
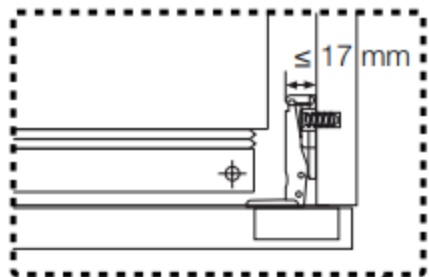
**35** dB

A**B**CD

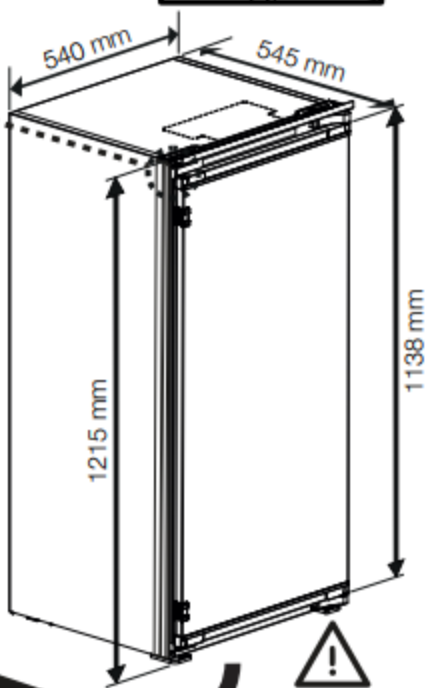
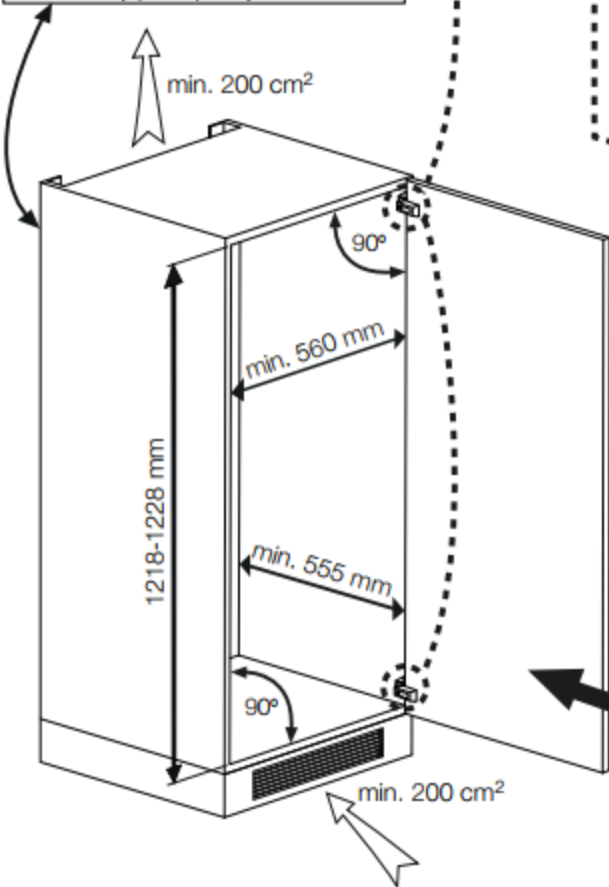
2019/2016

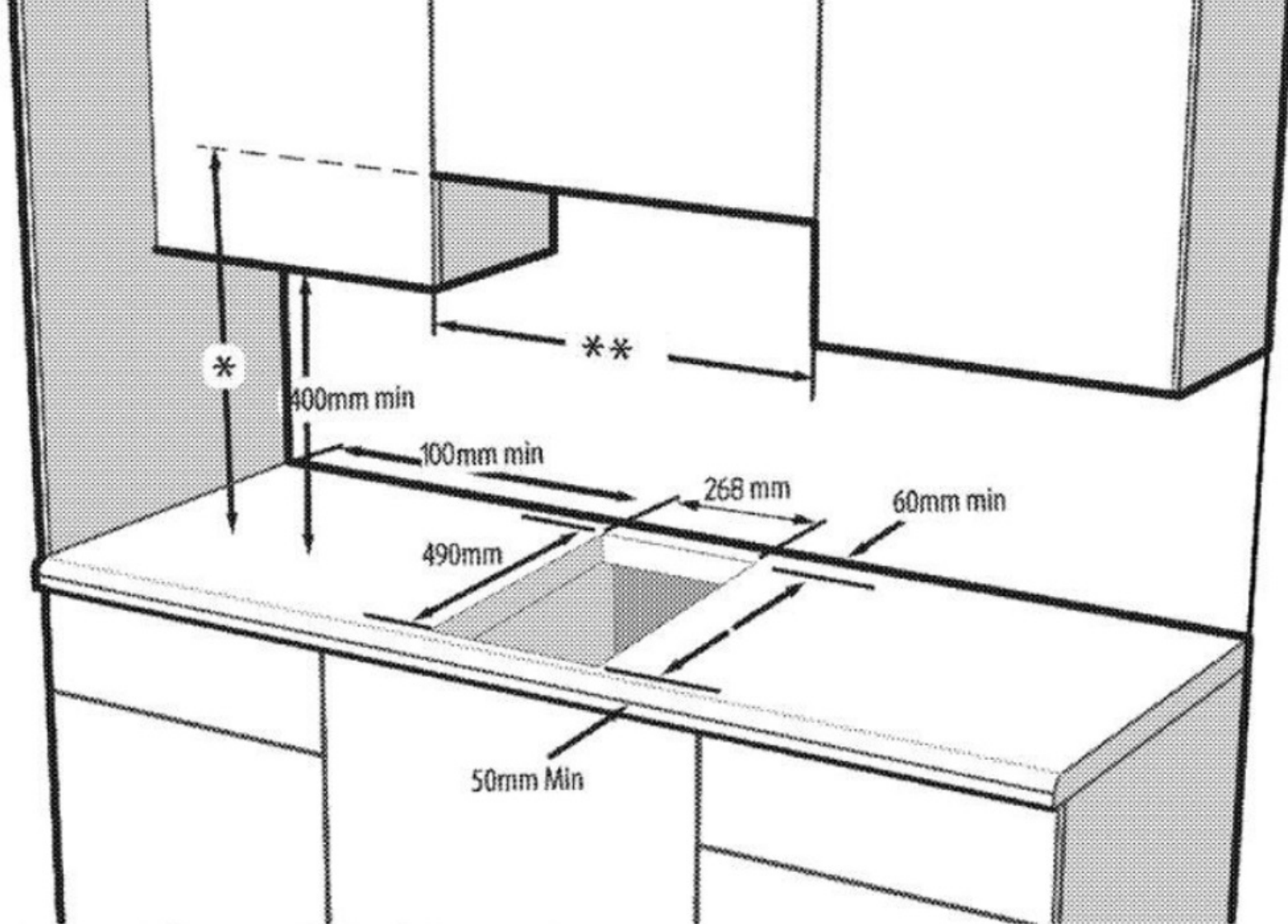
**Produktdatenblatt**

<b>Name oder Handelsmarke des Lieferanten (b),(d):</b>		Beko			
<b>Anschrift des Lieferanten (b),(d):</b>		Arctic S.A Gaesti, Dambovita, 13 Decembrie Street, No 210, Romania			
<b>Modellkennung (d) :</b>		BSSA210K4SN-7520320025			
<b>Type of refrigerating appliance:</b>		Kühlschrank mit Gefrierfach			
<b>Geräuscharmes Gerät:</b>	NEIN	<b>Bauart:</b>	Einbaugerät		
<b>Weinlagerschrank:</b>	NEIN	<b>Anderes Kühlgerät:</b>	JA		
<b>Allgemeine Produktparameter:</b>					
<b>Parameter</b>		<b>Wert</b>	<b>Parameter</b>		<b>Wert</b>
<b>Gesamtabmessungen (in Millimeter)</b>	<b>Höhe</b>	1215	<b>Gesamtrauminhalt (in dm3 Breite x oder l)</b>		175
	<b>Breite</b>	540	<b>Energieeffizienzklasse</b>		E
	<b>Tiefe</b>	545	<b>Luftschallemissionsklasse</b>		B
<b>EEI</b>	100	<b>Klimaklasse:</b>	<b>Extended temperate /Subtropical</b>		
<b>Luftschallemissionsklasse(db(A) ref 1 pW)</b>	35				
<b>Jährlicher Energieverbrauch (in kWh/a)</b>	152				
<b>Höchstumgebungstemperatur (in °C), für die das Kühlgerät geeignet ist</b>	10	<b>Höchstumgebungstemperatur (in °C), für die das Kühlgerät geeignet ist</b>		38	
<b>Winterschaltung</b>	NEIN				
<b>Fachparameter:</b>					
<b>Fachtyp</b>		<b>Fachparameter und -werte</b>			
		<b>Rauminhalt des Fachs (in dm3 oder l)</b>	<b>Empfohlene Temperatur-einstellung für eine optimierte Lebensmittellagerung (in °C) Diese Einstellungen dürfen nicht im Widerspruch zu den Lagerbedingungen gemäß Anhang IV Tabelle 3 stehen;</b>	<b>Gefriervermögen (in kg/24h)</b>	<b>Entfrostsart (automatische Entfrostsung = A, manuelle Entfrostsung = M)</b>
<b>Speisekammerfach</b>	NEIN	-	-	-	-
<b>Weinlagerfach</b>	NEIN	-	-	-	-
<b>Kellerfach</b>	NEIN	-	-	-	-
<b>Lagerfach für frische Lebensmittel</b>	JA	156	4	-	M
<b>Kaltlagerfach</b>	NEIN	-	-	-	-
<b>Null-Sterne- oder Eisbereiterfach</b>	NEIN	-	-	-	-
<b>Ein-Stern-Fach</b>	NEIN	-	-	-	-
<b>Zwei-Sterne-Fach</b>	NEIN	-	-	-	-
<b>Drei-Sterne-Fach</b>	NEIN	-	-	-	-
<b>Vier-Sterne-Fach</b>	JA	19	-18	2	M
<b>Zwei-SterneAbteil</b>	NEIN	-	-	-	-
<b>Fach mit variabler Temperatur</b>	NEIN	-	-	-	-
<b>Für Vier-Sterne-Fächer</b>					
<b>Schnelleinfrierfunktion</b>	NEIN				
<b>Für Weinlagerschränke</b>					
<b>Anzahl der Standardweinflaschen</b>	-				
<b>Lichtquellenparameter ( a ) ( b ):</b>					
<b>Art der Lichtquelle</b>	LED				
<b>Energieeffizienzklasse</b>	G				
<b>Mindestlaufzeit der vom Hersteller angebotenen Garantie ( b ),(d) :</b>	24 Monate				
<b>Weitere Angaben:</b>					
<b>Weblink zur Website des Herstellers, auf der die Informationen gemäß Nummer 4 Buchstabe a des Anhangs der Verordnung (EU) 2019/2019 der Kommission ( 1 ) ( b ) zu finden sind:</b>					
<a href="http://support.beko.com">http://support.beko.com</a>					
<small>( a ) Gemäß der Delegierten Verordnung (EU) 2019/2015 der Kommission ( 2 ). ( b ) Änderungen dieser Einträge gelten nicht als relevante Änderungen im Sinne des Artikels 4 Absatz 4 der Verordnung (EU) 2017/1369. ( d ) Dieser Eintrag gilt nicht als relevant im Sinne des Artikels 2 Absatz 6 der Verordnung (EU) 2017/1369</small>					



- ! - No wooden back wall.  
 - Pas de panneau arrière en bois.  
 - Keine Holzrückwand.  
 - Nessun pannello posteriore in legno.  
 - Fără panou spate din lemn.  
 - Ahşap arka panel yok.

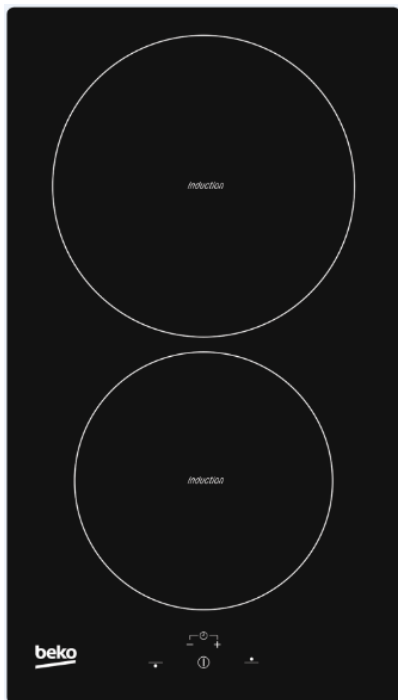




\* Minimale Abzugshöhe gemäß Empfehlungen der zugehörigen Anleitung

\*\* Minimaler Abstand zu Möbeln muss der Breite des Kochfeldes entsprechen

# Domino-Kochfeld



## HDMI32400DT

EAN: 8690842030758

### Notizen

- 2 Kochzonen mit je 9 Kochstufen
- Rahmenlos
- Induktion
- LED-Display mit Touch Control

### Allgemein:

Typ: autarkes Domino-Kochfeld  
Einbau-Gerät: Ja  
Anzahl Kochzonen: 2  
Zweikreis-Zone: Nein  
Steuerung: Touch Control  
Betriebsanzeige: Ja  
Digitale Anzeige der Kochstufe: Ja  
Timer: Ja  
Sicherheitsabschaltung (gegen zu langen Dauerbetrieb): Ja  
Glas-Inlay: Ja  
Farbe Kochfeld: Schwarz  
Memory-Funktion: Nein  
Slide&Cook: Nein  
Stop&Go: Nein  
Geeignet für flächenbündigen Einbau: Nein  
Automatikprogramme: Nein

Rahmen: rahmenlos  
Kochstufen je Zone: 9  
Bräterzone: Nein  
Anschlusskabel: Ja  
Restwärmeanzeige: Nein  
Booster-Funktion Schnellaufheizung: Ja  
Kindersicherung: Tastensperre  
Überlaufschutz: Ja  
Reinigungsschaber: Nein  
Farbe LED (Display): Rot  
Geeignet für Power-Splitter: Nein  
FlexInduktion: Nein  
EasyFit: Nein  
Direct Access: Nein  
Induktion: Ja



# Domino-Kochfeld

## Kochzonen:

Kochzonen Anzahl: 2  
Vorne: Ø 160mm – 1400 W  
Hinten: Ø 200mm - 2300/3000 W

## Technische Daten

Max. Stromstärke (A): 16	Anschlusswert (W): 3600
Frequenz (Hz): 50	Anschluss: Kabel, Schuko-Stecker
Spannung (V): 220-240	Kabellänge (cm): 150

## Maße und Gewicht

### Unverpackt

Höhe (mm): 75	Breite (mm): 288
Tiefe (mm): 510	Gewicht (kg): 5,9

### Verpackt

Höhe (mm): 140	Breite (mm): 350
Tiefe (mm): 540	Gewicht (kg): 6,3

### Einbau

Nischenmaß (BxT in mm): 268 x 490



# ENERG

енергия · ενεργεια

Y

IJA

IE

IA

FABER

325.0652.895

P1879



**C**

**60**

kWh/annum



ABCD **E**FG



ABCD **E**FG



AB **C**DEFG



**68** dB

65/2014

**Manuale d'uso - Efficienza Energetica / User Manual - Energy Efficiency / Manuel de l'utilisateur - L'efficacité énergétique / Handbuch - Energieeffizienz / Handboek - Energie-efficiëntie Manual - Eficiencia Energética / Manual - Eficiência Energética / Manuell - Energieeffektivitet / Manuell - Energieeffektivitet / Manuaalinen - Energy Efficiency / Manual – Energieeffektivitet Руководство - Энергоэффективность / Käsiiraamat - Energiatõhususe / Rokasgrāmata - Energieeffektivitātes**

PF		IT	EN	FR	DE	NL	ES	PT	SV	NO	FI	DK	RU	ET	LV	
<b>S</b>	<b>FABER</b>	Informazioni sulla scheda del prodotto secondo EN2014	Product fiche information, according to EN2014	Informations sur la fiche du produit selon 65/2014	Informationen über das Produkt-Datenblatt gemäß EN2014	Informatie over het productblad volgens EN2014	Información sobre la ficha del producto conforme a EN2014	Informações na ficha do produto de acordo com o norma EN2014	Uppgifter i produktinformationsblad enligt 65/2014	Opplysninger på produktkortet iht. henhold til 65/2014	Tietoa tuoteleistoista asetuksen (EU) 65/2014 mukaisesti	Oplysninger i databladet vedrørende produktet i henhold til 65/2014	Информация в карточке в соответствии с EN2014	Toote etiket teave vastavalt 65/2014	Informācija markējuma saskaņā ar 65/2014	
		<b>M</b>	325.0652.895 P1879	Supplier's name	Nom du fournisseur	Name des Zulieferers	Naam van de leverancier	Nombre del proveedor	Nome do fornecedor	Leverantörens namn	Navnet til leverandøren	Tavaramoittajan nimi	Leverandörens namn	Имя поставщика	Tarnija nimi	Piegādātāja nosaukums
<b>AEChood</b>	<b>60,3</b>	<b>kWh/a</b>	Consumo energetico annuale	Annual Efficiency Consumption	Consommation d'énergie annuelle	Jährlicher Energieverbrauch	Consumo de energia anual	Consumo anual de energia	Årlig energiförbrukning	Årlig energiförbruk	Vuotuinen energiankulutus	Årligt energiförbruk	Годовое потребление электроэнергии	Aastane energiatarve	Gada efektīvais patēriņš	
<b>EEC</b>	<b>C</b>		Classe di efficienza energetica	Energy Efficiency Class	Classe d'efficacité énergétique	Energieeffizienzklasse	Clase de eficiencia energética	Classe de eficiência energética	Energieeffektivitetsklasse	Energieeffektivitetsklasse	Energiatohokkuusluokka	Energieeffektivitetsklasse	Класс энергетической эффективности	Energiatõhususe klass	Energoefektivitātes klase	
<b>FDEhood</b>	<b>10,7</b>		Efficienza fluidodinamica	Fluid Dynamic Efficiency	Efficacité fluidodynamique	Strömungseffizienz	Hydrodinámica eficiencia	Eficiencia fluidodinámica	Eficiência dinâmica dos fluidos	Flödesdynamisk effektivitet	Fluiddynamisk effektivitet	Virtausdynaaminen hyötysuhde	Hydraulisk effektivitet	Гидродинамическая эффективность	Vedelikdinaamika tõhusus	Šķidruma dinamiska efektivitāte
<b>FDEC</b>	<b>E</b>		Classe di efficienza fluidodinamica	Fluid Dynamic Efficiency Class	Classe d'efficacité fluidodynamique	Strömungseffizienzklasse	Hydrodinámica eficienciaklasse	Clase de eficiencia fluidodinámica	Classe de eficiência dinâmica dos fluidos	Flödesdynamisk effektivitetsklass	Klasse for fluiddynamisk effektivitet	Virtausdynaaminen hyötysuhteen luokka	Hydraulisk effektivitetsklasse	Класс гидродинамической эффективности	Vedelikdinaamika tõhususe klass	Šķidruma dinamiska efektivitātes klase
<b>LHhood</b>	<b>11</b>	<b>lux/Watt</b>	Efficienza luminosa	Lighting Efficiency	Efficacité lumineuse	Lichtausbeute	Verlichtingsefficiëntie	Eficiencia luminosa	Eficiência de iluminação	Belysningseffektivitet	Belysningseffektivitet	Valotehokkuus	Блеснящая эффективность	Valgustusõhusus	Apagāsmuma efektivitāte	
<b>LEC</b>	<b>E</b>		Classe di efficienza luminosa	Lighting Efficiency Class	Classe d'efficacité lumineuse	Klasse der Lichtausbeute	Verlichtingsefficiëntieklasse	Clase de eficiencia luminosa	Classe de eficiência de iluminação	Belysningseffektivitetsklasse	Belysningseffektivitetsklasse	Valotehokkuusluokka sse	Belysningseffektivitetsklasse	Класс световой эффективности	Valgustusõhususe klass	Apagāsmuma efektivitātes klase
<b>GFEhood</b>	<b>75,1</b>	<b>%</b>	Efficienza di filtrazione antigrasso	Grease Filtering Efficiency	Efficacité de la filtration anti-graisse	Effizienz der Fettfilter	Vetfilteringsefficiëntie	Eficiencia de la filtración de grasa	Eficiência de filtragem de gorduras	Fettfilteringseffektivitet	Fettfilteringseffektivitet	Rasvasuodatusen erotusaste	Fedfiltreringseffektivitet	Эффективность фильтрации жира	Rasva filtreerimise tõhusus	Taasku filtreerimise tõhusus
<b>GFEC</b>	<b>C</b>		Classe di efficienza di filtrazione antigrasso	Grease Filtering Efficiency Class	Classe d'efficacité de la filtration anti-graisse	Effizienzklasse der Fettfilter	Vetfilteringsefficiëntieklasse	Clase de eficiencia de filtración de grasas	Classe de eficiência de filtragem de gorduras	Fettfilteringseffektivitetsklasse	Klasse for fettfilteringseffektivitet	Rasvasuodatusen erotustason luokka	Fedfiltreringseffektivitetsklasse	Класс эффективности фильтрации жира	Rasva filtreerimise tõhususe klass	Taasku filtreerimise tõhususe klass
<b>Qmin</b>	<b>240</b>	<b>m3/h</b>	Flusso d'aria a velocità minima	Air flow at minimum speed	Flux d'air à la vitesse minimum	Luftstrom bei geringster Gebläsestufe	Luchtstroom op minimale snelheid	Flujo de aire a velocidad mínima	Fluxo de ar na regulção de velocidade mínima	Lufflöde vid minnima hastighet	Lufflöde vid minnima hastighet	Ilmavirta miniminopeudella	Klusträmsvardi ved minimumshastighet	Минимальная скорость воздушного потока	Õhuvoolu miniminukiiruse	Minimālais gaisa plūsmas ātrums
<b>Qmax</b>	<b>435</b>	<b>m3/h</b>	Flusso d'aria a velocità massima	Air flow at maximum speed	Flux d'air à la vitesse maximum	Luftstrom bei höchster Gebläsestufe	Luchtstroom op maximale snelheid	Flujo de aire a velocidad máxima	Fluxo de ar na regulção de velocidade máxima	Lufflöde vid maximiastighet	Lufflöde vid maximiastighet	Ilmavirta maksiminopeudella	Lufträmsvardi ved maksimumshastighet	Максимальная скорость воздушного потока	Õhuvoolu maksiminkiiruse	Maksimālais gaisa plūsmas ātrums
<b>Qboost</b>	<b>N/A</b>	<b>m3/h</b>	Emissione di potenza sonora A ponderata in aria a velocità intensiva	Acoustic A-weighted sound Power Emission at minimum speed	Émission de puissance sonore pondérée A dans l'air à la vitesse minimum	Emission der A-gewichteten Schalleistung in der Luft bei geringster Gebläsestufe	A-gewogen geluidsemissie in de lucht bij minimale snelheid	Emisión de potencia acústica A ponderada en el aire a velocidad mínima	Polónia sonora ponderada A emitida no ar na regulção de velocidade mínima	Lufurbort akustiskt buller för A-viktade ljudfuktetsläpp vid minnimaastighet	Akustisk A-veid lyfdefektusläpp via luft ved laveste hastighet	A-painotettu ääniteho massaa kahyetyllä nopeudella	Lufubären, akustisk, A-vægtet lydefektmission ved minimumshastighet	Звукоизлучение А при минимальной скорости воздушного потока	Õhukaadne akustiline A-kaalutud helivõimsuse emissioon mininukiirusele	Gaisa akustiskās A-svērtās skaņas jaudas emisija minimālā ātrumā
<b>SPEmin</b>	<b>54</b>	<b>dB</b>	Emissione di potenza sonora A ponderata in aria a velocità massima	Acoustic A-weighted sound Power Emission at maximum speed	Émission de puissance sonore pondérée A dans l'air à la vitesse maximum	Emission der A-gewichteten Schalleistung in der Luft bei höchster Gebläsestufe	A-gewogen geluidsemissie in de lucht bij maximale snelheid	Emisión de potencia acústica A ponderada en el aire a velocidad máxima	Polónia sonora ponderada A emitida no ar na regulção de velocidade máxima	Lufurbort akustiskt buller för A-viktade ljudfuktetsläpp vid maximiastighet	Akustisk A-veid lyfdefektusläpp via luft ved høyeste hastighet	A-painotettu ääniteho massaa kahyetyllä nopeudella	Lufubären, akustisk, A-vægtet lydefektmission ved maksimumshastighet	Звукоизлучение А при максимальной скорости воздушного потока	Õhukaadne akustiline A-kaalutud helivõimsuse emissioon maksiminkiirusele	Gaisa akustiskās A-svērtās skaņas jaudas emisija maksimālā ātrumā
<b>SPEmax</b>	<b>68</b>	<b>dB</b>	Emissione di potenza sonora A ponderata in aria a velocità intensiva	Acoustic A-weighted sound Power Emission at boost speed	Émission de puissance sonore pondérée A dans l'air à la vitesse intensive	Emission der A-gewichteten Schalleistung in der Luft bei Intensivgeschwindigkeit	A-gewogen geluidsemissie in de lucht bij hoogste snelheid	Emisión de potencia acústica A ponderada en el aire a velocidad intensiva	Polónia sonora ponderada A emitida no ar com velocidade intensiva	Lufurbort akustiskt buller för A-viktade ljudfuktetsläpp vid intensivastighet	Akustisk A-veid lyfdefektusläpp via luft ved intensivastighet	A-painotettu ääniteho massaa kahyetyllä nopeudella	Lufubären, akustisk, A-vægtet lydefektmission ved intensivastighet	Звукоизлучение А при интенсивной скорости воздушного потока	Õhukaadne akustiline A-kaalutud helivõimsuse emissioon intensiivsel kiirusele	Gaisa akustiskās A-svērtās skaņas jaudas emisija paaugstinātāj ātrumā
<b>P0</b>	<b>0,0</b>	<b>Watt</b>	Consumo di corrente in modalità off	Power Consumption in standby mode	Consommation de courant en mode off	Stromverbrauch in Off Standby	Stroomverbruik in de stand-bystand	Consumo de energía en modo standby	Consumo de energia en modo de espera	Effektförbrukning i lågläge	Effektförbruk i avslått läge	Energiankulutus tavassa valmistila	Energiförbruk i standbystand	Потребление тока в режиме ожидания (standby)	Tõetavate väljalülitatud võimsussed	Energijas patēriņš gaidfāzēs režīmā
<b>Ps</b>	<b>N/A</b>	<b>Watt</b>	Consumo di corrente in modalità standby	Power Consumption in standby mode	Consommation de courant en mode stand-by	Stromverbrauch in Standby	Stroomverbruik in de stand-bystand	Consumo de energia en modo standby	Consumo de energia en modo de espera	Effektförbrukning i standby-läge	Effektförbruk i hvilestand	Energiankulutus tavassa valmistila	Energiförbruk i standbystand	Потребление тока в режиме ожидания (standby)	Tõetavate ooterežiimis võimsussed	Energijas patēriņš gaidfāzēs režīmā
<b>F</b>	<b>1,6</b>		Informazioni aggiuntive secondo 66/2014	Additional information according to 66/2014	Informations supplémentaires selon 66/2014	Zusätzliche Informationen gemäß 66/2014	Extra informate volgens 66/2014	Información adicional conforme a 66/2014	Informações adicionais de acordo com a norma 66/2014	Tilläggsuppgifter enligt 66/2014	Ekstraoplysninger iht. 66/2014	Lisätietoja asetuksen (EU) 66/2014 mukaisesti	Yderligere oplysninger i henhold til 66/2014	Дополнительная информация в соответствии с 66/2014	Lisatavete vastavalt 66/2014	Papildus informācija saskaņā ar 66/2014
<b>Qbep</b>	<b>259,0</b>	<b>m3/h</b>	Coefficiente di incremento del tempo	Time increase factor	Coefficient d'augmentation dans le temps	Koeffizient des Zeitkoeffizient	Tijdstoenamecoëfficiënt	Factor de aumento de tiempo	Tidsøkingsfaktor	Tidsøkefaktor	Ajan korotuskerrin	Tidsførelsesfaktor	Коэффициент повышения времени	Aja suurendustegur	Laika palielināšanās faktors	
<b>EElhood</b>	<b>84,9</b>		Indice di efficienza energetica	Energy Efficiency Index	Indice d'efficacité énergétique	Energieeffizienzindex	Indice de eficiencia energética	Indice de eficiencia energética	Energieeffektivitetsindex	Energieeffektivitetsindex	Energiatohokkuusindeksi	Energieeffektivitetsindex	Показатель энергетической эффективности	Energiatõhususe indeks	Enerģijas efektivitātes indekss	
<b>Qmax</b>	<b>435,0</b>	<b>m3/h</b>	Portata d'aria misurata nel punto di efficienza migliore	Measured Air flow rate at best efficiency point	Débit d'air mesuré à son meilleur point d'efficacité	Luftdurchsatz, am Punkt der besten Effizienz	Gemeten luchtdebiet op het beste-efficiëntiepunt	Caudal de aire medido en el punto de mayor eficiencia	Uppmätt luftflödesvärde vid bästa effektivitetspunkt	Mått luftmengde ved punktet for beste virkningsgrad	Mittattu ilmavirta parhaan hyötysuhteen pisteessä	Mått luftstrøm i det optimale driftspunkt	Расход воздуха, измеренный в точке наибольшей эффективности	Mõõdetud õhu voolukiirus parima tõhususe punktis	Izmēritās gaisa plūsmas ātrums visefektīvākajā punktā	
<b>Wbep</b>	<b>93,3</b>	<b>W</b>	Pressione dell'aria misurata nel punto di efficienza migliore	Measured air pressure at best efficiency point	Pression de l'air mesurée à son meilleur point d'efficacité	Luftdruck, am Punkt der besten Effizienz gemessen	Gemeten luchtdruk op het beste-efficiëntiepunt	Presión de aire medido en el punto de mayor eficiencia	Uppmätt lufttryck vid bästa effektivitetspunkt	Mått lufttryck ved punktet for beste virkningsgrad	Mittattu ilmapiinea parhaan hyötysuhteen pisteessä	Mått lufttryk i det optimale driftspunkt	Давление воздуха, измеренное в точке наибольшей эффективности	Mõõdetud õhurõhk parima tõhususe punktis	Izmēritās gaisa spiediens visefektīvākajā punktā	
<b>WL</b>	<b>8,0</b>	<b>W</b>	flusso d'aria massimo	maximum air flow	Flux d'air maximum	max. Luftstrom	Maximale luchtstroom	Flujo de aire máximo	Debitto de ar máximo	Maximalt lufflöde	Høyeste luftgjennomstrømning	Suurin ilmavirta	Maksimal luftstrom	Максимальная скорость воздушного потока	Maksimaalne õhuvool	Maksimālais gaisa plūsmas
<b>Wbep</b>			Alimentazione elettrica misurata nel punto di efficienza migliore	Measured electric power input at best efficiency point	Alimentation électrique mesurée à son meilleur point d'efficacité	Gemessene elektrische Eingangsleistung im Bestpunkt	Gemeten elektrisch opgenomen vermogen op het beste-efficiëntiepunt	Alimentación eléctrica medida en el punto de eficiencia mejor	Polónia eléctrica medida no ponto de maior eficiência	Uppmätt elektrisk inffekt vid bästa effektivitetspunkt	Mått elektrisk inffekt ved punktet for beste virkningsgrad	Mittattu sähköön ototeho parhaan hyötysuhteen pisteessä	Mått elektrisk effekttag i det optimale driftspunkt	Подана электроэнергия, измеренная в точке наибольшей эффективности	Mõõdetud elektri võimsussed parima tõhususe punktis	Izmēritā elektriskā gaisavaroņa jauda visefektīvākajā punktā
<b>WL</b>			Potenza nominale del sistema di illuminazione	Nominal power of the lighting system	Puissance nominale du système de éclairage	Nennleistung der Leuchtanlage	Nominaal vermogen van het verlichtingssysteem	Potencia nominal del sistema de iluminación	Potência nominal do sistema de iluminação	Märkeffekt til belysningsystemet	Nominal effekt til belysningsystemet	Valaistusjärjestelmän nimellisteho	Belysningsystemets nominelle effekt	Номинальная мощность осветительной системы	Valgustusüsteemi nimivõimsus	Apagāsmuma efektivitātes nominālais auda
<b>Emiddle</b>			Illuminazione media del sistema di illuminazione sul piano cottura	Average illumination of the lighting system on the cooking surface	Éclairage moyen du système sur la plaque de cuisson	Durchschnittliche Leuchtstärke des Kochfelds	Gemiddelde verlichting van het verlichtingssysteem op het kokoppervlak	Illuminación media del sistema de iluminación en el plano de cocción	Illuminação média produzida pelo sistema de iluminação na superfície de cozedura	Genomsnittlig belysning över kokyten	Genomsnittligt lysstyrke til belysningsystemet over kornytningen	Valaistusjärjestelmän keskimääräinen valaistusvoimakkuus keittopinnalla	Belysningsystemets gennemsnitlige lysstyrke på kogeflader	Средняя освещенность осветительной системы на рабочей поверхности	Valgustusüsteemi keskmine valgustusvoimsus pliikpinnal	Vidējais apgaismojuma sistēmas vidējais valgustusvoimsus uz gatavošanas virsmas
<b>Lwa</b>			Livello di potenza sonora all'impostazione massima	Sound power level at the highest setting	Niveau de puissance sonore à son paramétrage maximum	Schallleistungsstufe bei max. Einstellung	Schallseveringsnivea u in de hoogste stand	Nivel de potencia sonora con el ajuste máximo	Nível de potência sonora com o ajuste máximo	Ljudeffektivitv ved maximiaställning	Lydeeffektivitet ved høyeste innstilling	Ääniteho suurimmalla asetuksella	Lydeeffektivitet ved maksimumsindstilling	Уровень звукоизлучения при максимальной настройке	Helivõimsuse tase kõrgimal seadistusel	Skaņas jaudas līmenis pie augstākās uzstādījuma
<b>CONSIGLI PER IL RISPARMIO ENERGETICO</b>	<b>ENERGY SAVING TIPS</b>	<b>CONSEILS POUR L'ÉCONOMIE ÉNERGÉTIQUE</b>	<b>RATSCHLÄGE ZUR ENERGIEEPAHRUNG</b>	<b>TIPS VOOR ENERGIEBESPARING</b>	<b>CONSEJOS PARA EL AHORRO DE ENERGÍA</b>	<b>CONSELIOS PARA POPULAR ENERGIA</b>	<b>RÅD FÖR ENERGIBESPARING</b>	<b>RÅD FOR ENERGIBESPARING</b>	<b>ENERGIASAASTONO UVOJA</b>	<b>TIPS TIL ENERGIBESPARELSE</b>	<b>REKOMENDACIJI PO EKONOMIJI OTTOPEBLENIIJA</b>	<b>REKOMENDACIJI PO EKONOMIJI OTTOPEBLENIIJA</b>	<b>ENERGIASAASTUNÕU ANDEN</b>	<b>PADOMI ENERĢIJAS TAUPĪŠANAI</b>		
1) Quando si inizia a cucinare, azionare la cappa a velocità minima per controllare l'umidità ed eliminare gli odori di cucina.	1) When you start cooking, switch on the range hood at minimum speed, to control moisture and remove cooking odor.	1) Lorsque vous commencez à cuisiner, mettez la hotte à la vitesse minimum pour contrôler l'humidité et éliminer les odeurs de cuisine.	1) Beginnen des Kochvorgangs die Haube bei niedrigster Geschwindigkeit aktivieren, damit die Feuchtigkeit abgeaugt und Gerüche entfernt werden.	1) Start het kookproces op de laagste snelheid in wanner u met kokken begint om de vochtigheidgraad te regelen en kooklucht te verwijderen.	1) Comenzar a cocinar, accionar la campana a la velocidad mínima para controlar la humedad y eliminar los olores de cocina.	1) Start kookproseduur op laagste snelheid om de vochtigheid te reguleren en kooklucht te verwijderen.	1) Start kookproseduur op laagste snelheid om de vochtigheid te reguleren en kooklucht te verwijderen.	1) Start kookproseduur op laagste snelheid om de vochtigheid te reguleren en kooklucht te verwijderen.	1) Käynnistä liesituuletin miniminopeudella alustamalla aliohasteeksi ja hajuun postamiseksi keittösä.	1) Tarkki emättäsen vähimmäisastinella, jotta voidaan hallita kosteutta ja poistaa keittömaun.	1) Ennen aloitusta valitse tuuletin alimääräisastinella, jotta voidaan hallita kosteutta ja poistaa keittömaun.	1) Ennen aloitusta valitse tuuletin alimääräisastinella, jotta voidaan hallita kosteutta ja poistaa keittömaun.	1) Käynnistä liesituuletin miniminopeudella alustamalla aliohasteeksi ja hajuun postamiseksi keittösä.	1) Tarkki emättäsen vähimmäisastinella, jotta voidaan hallita kosteutta ja poistaa keittömaun.	1) Ennen aloitusta valitse tuuletin alimääräisastinella, jotta voidaan hallita kosteutta ja poistaa keittömaun.	
2) Usare la velocità intensiva solo quando strettamente necessario.	2) Use boost speed only when it is strictly necessary.	2) N'utilisez la vitesse intensive lorsque cela est strictement nécessaire.	2) Gebruik de hoogste intensieve alleen wanneer u dat echt nodig heeft.	2) Aumentar la velocidad de la campana solo cuando sea estrictamente necesario.	2) Utilize a velocidade intensiva só quando estritamente necessário.	2) Gebruik de hoogste intensieve alleen wanneer u dat echt nodig heeft.	2) Gebruik de hoogste intensieve alleen wanneer u dat echt nodig heeft.	2) Use boost speed only when it is strictly necessary.	2) Käytä suurta nopeutta vain kun se on välttämätöntä.	2) Använd hög hastighet endast när det är helt nödvändigt.	2) Käytä suurta nopeutta vain kun se on välttämätöntä.	2) Använd hög hastighet endast när det är helt nödvändigt.	2) Käytä suurta nopeutta vain kun se on välttämätöntä.	2) Använd hög hastighet endast när det är helt nödvändigt.		
3) Aumentare la velocità della cappa solo quando richiesto dalla quantità di vapore d'acqua.	3) Increase the range hood speed only when the amount of vapor makes it necessary.	3) Augmenter la vitesse de la hotte à la vitesse de la hotte seulement lorsque la quantité de vapeur d'eau le requiert.	3) De Geschwindigkeit der Haube nur dann benutzen, wenn sich viel Dampf entwickelt.	3) Aumentar la velocidad de la campana solo cuando sea estrictamente necesario.	3) Utilize a velocidade intensiva só quando estritamente necessário.	3) De Geschwindigkeit der Haube nur dann benutzen, wenn sich viel Dampf entwickelt.	3) Aumentar la velocidad de la campana solo cuando sea estrictamente necesario.	3) Use boost speed only when it is strictly necessary.	3) Lisää liesituuletimen nopeutta vain kun höyryn määrä sitä vaatii.	3) Öka hastighet endast när ångan kräver det.	3) Lisää liesituuletimen nopeutta vain kun höyryn määrä sitä vaatii.	3) Använd hög hastighet endast när ångan kräver det.	3) Använd hög hastighet endast när ångan kräver det.	3) Använd hög hastighet endast när ångan kräver det.	3) Använd hög hastighet endast när ångan kräver det.	
4) Mantenere pulito il filtro o puliti i filtri della cappa per ottimizzare l'efficienza antigrasso e antiodori.	4) Keep range hood filter (s) clean to optimize grease and odor efficiency.	4) Veillez à ce que le ou les filtres de la hotte soient toujours propres, afin d'optimiser l'efficacité anti-graisse et anti-odours.	4) Het filter van de afzuigkap alleen wassen van de voerlucht damp dit verist.	4) Mantener limpio el filtro o los filtros de la campana para optimizar la eficiencia antigrasa y antiodores.	4) Hoida suuaukun suodattimet puhtaina ja huolittuna.	4) Het filter van de afzuigkap alleen wassen van de voerlucht damp dit verist.	4) Mantener limpio el filtro o los filtros de la campana para optimizar la eficiencia antigrasa y antiodores.	4) Keep range hood filter (s) clean to optimize grease and odor efficiency.	4) Hoida suuaukun suodattimet puhtaina ja huolittuna.	4) Hold the filter of the range hood clean and well-maintained.	4) Hoida suuaukun suodattimet puhtaina ja huolittuna.	4) Hold the filter of the range hood clean and well-maintained.	4) Veillez à ce que le ou les filtres de la hotte soient toujours propres, afin d'optimiser l'efficacité anti-graisse et anti-odours.	4) Hold the filter of the range hood clean and well-maintained.	4) Veillez à ce que le ou les filtres de la hotte soient toujours propres, afin d'optimiser l'efficacité anti-graisse et anti-odours.	
<b>Norme di riferimento:</b> ENIEC 61591 ENIEC 60704-2-13 EN 50564	<b>Normative references:</b> ENIEC 61591 ENIEC 60704-2-13 EN 50564	<b>Normes de référence:</b> ENIEC 61591 ENIEC 60704-2-13 EN 50564	<b>Referenznormen:</b> ENIEC 61591 ENIEC 60704-2-13 EN 50564	<b>Referentienormen:</b> ENIEC 61591 ENIEC 60704-2-13 EN 50564	<b>Normas de referencia:</b> ENIEC 61591 ENIEC 60704-2-13 EN 50564	<b>Referenznormen:</b> ENIEC 61591 ENIEC 60704-2-13 EN 50564	<b>Normas de referencia:</b> ENIEC 61591 ENIEC 60704-2-13 EN 50564	<b>Referensstandarder:</b> ENIEC 61591 ENIEC 60704-2-13 EN 50564	<b>Referensstandarder:</b> ENIEC 61591 ENIEC 60704-2-13 EN 50564	<b>Vitnormit:</b> ENIEC 61591 ENIEC 60704-2-13 EN 50564	<b>Referencstandarder:</b> ENIEC 61591 ENIEC 60704-2-13 EN 50564	<b>Referencstandarder:</b> ENIEC 61591 ENIEC 60704-2-13 EN 50564	<b>Normatīvies dokumenti:</b> ENIEC 61591 ENIEC 60704-2-13 EN 50564	<b>Normativilited:</b> ENIEC 61591 ENIEC 60704-2-13 EN 50564	<b>Normatīvs atsauces:</b> ENIEC 61591 ENIEC 60704-2-13 EN 50564	

Посібник користувача - Energoefektivitets / Vadovas - Energijos vartojimo efektyvumo / Manwal ghall-Utent - Efficjenza fl-Energija / Kézi - Energiahatékonyaság / Příručka - Energetická účinnost

Priručka - Energetická účinnost / Manual - Eficientă Energetică / Ręczny - Efektywność energetyczna / Priručnik - Energetska efikasnost / Navodilo - Energetska učinkovitost

Ευχρηστίο - Ευεργετική Αποδοτικότητα / Manuel - Energi Verimliliği / Наръчник - Энергията ефективност / Упутство - Енергетска ефикасност / Lámhleabhar Úsáideoir - Éifeachtúlacht Fuinnimh

	PF	UA	LT	MT	HU	CZ	SK	RO	PL	HR	SL	GR	TR	BG	SR	GA	
<b>S</b>	FABER																
<b>M</b>	325.0652.895 P1879																
<b>AEChood</b>	60,3	kWh/a															
<b>EEC</b>	C																
<b>FDEhood</b>	10,7																
<b>FDEC</b>	E																
<b>LEhood</b>	11	lux/Wat															
<b>LEC</b>	E																
<b>GFEhood</b>	75,1	%															
<b>GFEC</b>	C																
<b>Qmin</b>	240	m3/h															
<b>Qmax</b>	435	m3/h															
<b>Qboost</b>	N/A	m3/h															
<b>SPemin</b>	54	dBa															
<b>SPEmax</b>	68	dBa															
<b>SPEboost</b>	N/A	dBa															
<b>P0</b>	0,0	Watt															
<b>Ps</b>	N/A	Watt															
<b>PI</b>	1,6																
<b>EElhood</b>	84,9																
<b>Qbep</b>	259,0	m3/h															
<b>Pbep</b>	139	Pa															
<b>Qmax</b>	435,0	m3/h															
<b>Wbep</b>	93,3	W															
<b>WL</b>	8,0	W															
<b>Emiddle</b>	90	lux															
<b>Lwa</b>	68	dBa															
<b>PF</b>	Додаткова технічна інформація про версію згідно з 65/2014	Gaminio mikrokortelės informacija pagal 65/2014	Skedta tal-Tagħrif tal-Prodott skont nru 65/2014	Skedta tal-Tagħrif tal-Prodott skont nru 65/2014	A 65/2014 sz. szerkeppall kapcsolatos információk	Informace o kartě výrobku v souladu s normou 65/2014	Informácie na liste výrobku podľa 65/2014	Informații de pe fișa produsului conform cu norma 65/2014	Informacje na kartce produktu według 65/2014	Informacije na kartici proizvoda prema 65/2014	Informacije o posklakovanim listu izdelka v skladu s 65/2014	Πληροφορίες στην πινακίδα του προϊόντος βάσει 65/2014	Urün fişli bilgilere, 65/2014'n göre	Информация за картата на продукта, съгласно 65/2014	Информација о производу, према 65/2014	Bilec27 TÁrge de réir Uimh. 65/2014	
<b>S</b>	Назва поставяния	Tieklojo pavadinimas	Iseni il-fornitur	A szállító neve	Jméno dodavatele	Jméno dodavatele	Meno dodávateľa	Numele furnizorului	Nazwa dostawcy	Naziv dobavljača	Ime dobavitelja	Όνομα του προμηθευτή	Tedarikçi adı	Име на доставяния	Naziv dobavljača	Ainm an tsoláraithe	
<b>M</b>	Идентификация модели	Modelio identifikacija	Identifikator tal-modeli	A készletkéz típusszáma	Identifikácia modelu	Identifikácia modelu	Identifikácia modelu	Indicativ model	Identyfikacja modelu	Identifikacija modela	Ime dobavitelja	Κωδικός του μοντέλου	Modeli Tammi	Идентификация на модела	Naziv dobavljača	Aitheantas an mhúnla	
<b>AEChood</b>	Щорічне споживання	Metinis energijos suvartojimas	Il-konsum annwali tal-enerġija	Éves áramfogyasztás	Rövid energiateremtőspotfolyás	Rövid energiateremtőspotfolyás	Rövid energiateremtőspotfolyás	Consum energetic anual	Roczne zużycie energii	Godišnja potrošnja energije	Letna poraba energije	Ετήσιο καταναλωθέν ποσό	Yıllık Enerji Tüketimi	Годишня консумация на енергия	Годишня потрошња енергије	Ídőtű Fuinnimh in aghaidh na Bílana	
<b>EEC</b>	Клас енергоэффективности	Enerģijos efektyvumo klasė	Il-klassi tal-enerġija	Éves áramfogyasztás	Třída energetické účinnosti	Třída energetické účinnosti	Třída energetické účinnosti	Clasă de eficiență energetică	Klasa wydajności energetycznej	Razred energetske učinkovitosti	Razred energetske učinkovitosti	Κλάση ενεργειακής απόδοσης	Enerji Verimliliği Sınıfı	Клас на енергийна ефективност	Класа енергетске ефикасности	Ídőtű Fuinnimh in aghaidh na Bílana	
<b>FDEhood</b>	Гідродинамічна ефективність	Skyėbio dinaminis efektyvumas	L-eficjenza fluidodinamika	Áramlásdinamikai hatékonyság	Fluidní dynamická účinnost	Fluidní dynamická účinnost	Fluidní dynamická účinnost	Wydajność hydrodynamiczna	Klasa wydajności hydrodynamicznej	Razred hidrodinamičke učinkovitosti	Razred hidrodinamičke učinkovitosti	Κλάση υδροδυναμικής απόδοσης	Enerji Verimliliği Sınıfı	Клас на ефективност на динамиката на флуида	Класа ефикасности динамиче флуида	Ídőtű Fuinnimh in aghaidh na Bílana	
<b>FDEC</b>	Ефективност осветления	Apšvietimo efektyvumas	Il-klassi tal-enerġija tal-Tidwli	Világítási hatékonyság	Světelná účinnost	Světelná účinnost	Světelná účinnost	Clasă de eficiență luminoasă	Wydajność świetlna	Učinkovitost rasvjetle	Svetlina učinkovitost	Φωτιστική απόδοση	Aydınlatma Verimliliği Sınıfı	Клас на ефективност на осветлението	Класа ефикасности осветлението	Ídőtű Fuinnimh in aghaidh na Bílana	
<b>LEhood</b>	Клас ефективности осветления	Apšvietimo efektyvumas	Il-klassi tal-Eficijenza tal-Tidwli	Világítási hatékonyság	Třída světelné účinnosti	Třída světelné účinnosti	Třída světelné účinnosti	Clasă de eficiență luminoasă	Klasa wydajności świetlnej	Razred učinkovitosti rasvjetle	Razred učinkovitosti rasvjetle	Κλάση φωτιστικής απόδοσης	Aydınlatma Verimliliği Sınıfı	Клас на ефективност на осветлението	Класа ефикасности осветлението	Ídőtű Fuinnimh in aghaidh na Bílana	
<b>GFEC</b>	Ефективност филтрации	Riebiąų filtravimo efektyvumas	L-Eficijenza tal-Filtrazzjoni tal-Grassijiet	Zsűrűségi hatékonyság	Účinnost protlukové filtrace	Účinnost protlukové filtrace	Účinnost protlukové filtrace	Wydajność filtracji tuszczo	Klasa wydajności filtracji tuszczo	Učinkovitost filtriranja protiv masnoće	Učinkovitost filtriranja protiv masnoće	Απόδοση φίλτραρίσματος	Yağ Filtrasi Verimliliği Sınıfı	Ефективност на филтрация	Ефикасност филтрирања масти	Ídőtű Fuinnimh in aghaidh na Bílana	
<b>GFEC</b>	Клас ефективности филтрации	Riebiąų filtravimo efektyvumas	Il-klassi tal-Eficijenza tal-Filtrazzjoni tal-Grassijiet	Zsűrűségi hatékonyság	Třída účinnosti protlukové filtrace	Třída účinnosti protlukové filtrace	Třída účinnosti protlukové filtrace	Clasă de eficiență pentru filtrarea grasimilor	Klasa wydajności filtracji tuszczo	Razred učinkovitosti filtriranja protiv masnoće	Razred učinkovitosti filtriranja protiv masnoće	Κλάση απόδοσης φίλτραρίσματος	Yağ Filtrasi Verimliliği Sınıfı	Клас на ефективност на филтрация	Класа ефикасности филтрирања масти	Ídőtű Fuinnimh in aghaidh na Bílana	
<b>Qmin</b>	Поток повітря при мінімальній швидкості	Oro srautas minimaliu greičiu	Il-Fluss tal-Arja Minimu waqt użu normali	Légáramlás minimális fordulatszám	Průtok vzduchu při minimální rychlosti	Průtok vzduchu při minimální rychlosti	Průtok vzduchu při minimální rychlosti	Flux de aer la viteză minimă	Przepływ powietrza przy prędkości minimalnej	Protok zraka na minimalnoj brzini	Zračni pretek z najmanjšo hitrostjo	Ροή αέρα στην ελάχιστη ταχύτητα	Minimum hızda hava akışı	Вздушний потік при мінімальній швидкості	Проток воздуха при минимальной скорости	Aersheabhlasta le gáthúsáid	
<b>Qmax</b>	Поток повітря при максимальній швидкості	Oro srautas maksimaliu greičiu	Il-Fluss tal-Arja Massimo waqt użu normali	Légáramlás maximális fordulatszám	Průtok vzduchu při maximální rychlosti	Průtok vzduchu při maximální rychlosti	Průtok vzduchu při maximální rychlosti	Flux de aer la viteză maximă	Przepływ powietrza przy prędkości maksymalnej	Protok zraka na maksimalnoj brzini	Zračni pretek z največjo hitrostjo	Ροή αέρα στην μέγιστη ταχύτητα	Maximum hızda hava akışı	Вздушний потік при максимальній швидкості	Проток воздуха при максимальной скорости	Aersheabhlasta Uasta le gáthúsáid	
<b>Qboost</b>	Поток повітря при підвищеній швидкості	Oro srautas esant didžiausiam greičiui	Il-Fluss tal-Arja Intenziva waqt użu normalu	Légáramlás intenzív fordulatszám	Průtok vzduchu při intenzivní rychlosti	Průtok vzduchu při intenzivní rychlosti	Průtok vzduchu při intenzivní rychlosti	Flux de aer la viteză intensivă	Przepływ powietrza przy prędkości intensywnej	Protok zraka na intenzivnoj brzini	Zračni pretek pri intenzivni hitrosti	Ροή αέρα στην εντονή ταχύτητα	Yöğün hızda hava akışı	Вздушний потік при підвищеній швидкості	Проток воздуха при повышенной скорости	Aersheabhlasta ag an t-áirde is airde	
<b>SPemin</b>	Рівень акустичного шуму в повітрі за шкалою А при мин. шумів	Garsinio slėgio lygis ore esant minimaliam greičiui	L-Emissionijiet Akustiki, ipezzati għall-Frekwenza A fil-veločità minima	Lövegőhő mért A hangnyomásszint minimális fordulatszám	Emise průměrného akustického výkonu A do vzduchu při minimální rychlosti	Emise průměrného akustického výkonu A do vzduchu při minimální rychlosti	Emise průměrného akustického výkonu A do vzduchu při minimální rychlosti	Emisi de putere sonoră A ponderată la aer cu viteză minimă	Emisijski dźwięku przy prędkości minimalnej	Emisijski dźwięku przy prędkości minimalnej	Emisijski dźwięku przy prędkości minimalnej	Εκπομπή σταθμισμένου ακουστικού ισχύος Α στον αέρα στην ελάχιστη ταχύτητα	Minimum hızda havadaki akustik A-ghrifiği ses Gücü Emisyonu	Рівень акустичного шуму в повітрі за шкалою А при мин. шумів	Предельная звуковая мощность при извлечении в атмосфере при минимальной скорости	Подверженная звуку воздуха емгованог звука при минимальной скорости	Ástú Cumhachta Fuaimne A-uaidhe ar an luas ista
<b>SPEmax</b>	Рівень акустичного шуму в повітрі при макс. шумів	Garsinio slėgio lygis ore esant maksimaliam greičiui	L-Emissionijiet Akustiki, ipezzati għall-Frekwenza A fil-veločità massima	Lövegőhő mért A hangnyomásszint maximális fordulatszám	Emise průměrného akustického výkonu A do vzduchu při maximální rychlosti	Emise průměrného akustického výkonu A do vzduchu při maximální rychlosti	Emise průměrného akustického výkonu A do vzduchu při maximální rychlosti	Emisi de putere sonoră A ponderată la aer cu viteză maximă	Emisijski dźwięku przy prędkości maksymalnej	Emisijski dźwięku przy prędkości maksymalnej	Emisijski dźwięku przy prędkości maksymalnej	Εκπομπή σταθμισμένου ακουστικού ισχύος Α στον αέρα στην μέγιστη ταχύτητα	Maximum hızda havadaki akustik A-ghrifiği ses Gücü Emisyonu	Рівень акустичного шуму в повітрі при макс. шумів	Предельная звуковая мощность при извлечении в атмосфере при максимальной скорости	Подверженная звуку воздуха емгованог звука при максимальной скорости	Ástú Cumhachta Fuaimne A-uaidhe ar an luas ista
<b>SPEboost</b>	Рівень акустичного шуму в повітрі за шкалою А під час збільшеної швидкості	Garsinio slėgio lygis ore esant didžiausiam greičiui	L-Emissionijiet Akustiki, ipezzati għall-Frekwenza A fil-veločità massima	Lövegőhő mért A hangnyomásszint intenzív fordulatszám	Emise průměrného akustického výkonu A do vzduchu při intenzivní rychlosti	Emise průměrného akustického výkonu A do vzduchu při intenzivní rychlosti	Emise průměrného akustického výkonu A do vzduchu při intenzivní rychlosti	Emisi de putere sonoră A ponderată la aer cu viteză intensivă	Emisijski dźwięku przy prędkości intensywnej	Emisijski dźwięku przy prędkości intensywnej	Emisijski dźwięku przy prędkości intensywnej	Εκπομπή σταθμισμένου ακουστικού ισχύος Α στον αέρα στην εντονή ταχύτητα	Yöğün hızda havadaki akustik A-ghrifiği ses Gücü Emisyonu	Рівень акустичного шуму в повітрі за шкалою А під час збільшеної швидкості	Предельная звуковая мощность при извлечении в атмосфере при повышенной скорости	Подверженная звуку воздуха емгованог звука при повышенной скорости	Ástú Cumhachta Fuaimne A-uaidhe ar an luas ista
<b>P0</b>	Енергоспоживання в режимі вимкнення	Enerģijos suvartojimas prietaisu esant išjungtam	Il-konsum tal-enerġija fil-modalità Miġi	Áramfogyasztás off (ki) üzemmódban	Spotřeba proudu při režimu off	Spotřeba proudu při režimu off	Spotřeba proudu při režimu off	Consum de curent în modul oprit	Zużycie prądu w trybie wyłączonym	Potrójena električne energije u načinu "off"	Poraba toka v načinu izklopljenosti	Καταναλωθέν ρεύμα στη λειτουργία off	Kapalı modda Güç Tüketimi	Енергоспоживання в режимі вимкнення	Консумация на енергия в изключено състояние	Ποσότητα επιπλέον ενέργειας που χρησιμοποιείται	Ídőtű cumhachta agus 6 sá mhóid mhúchta
<b>Ps</b>	Енергоспоживання в режимі очікування	Enerģijos suvartojimas prietaisu dirbant budėjimo režimu	Il-konsum tal-enerġija fil-modalità Stenrija	Áramfogyasztás standby (készenléti) üzemmódban	Spotřeba proudu při režimu standby	Spotřeba proudu při režimu standby	Spotřeba proudu při režimu standby	Consum de curent în modul standby	Zużycie prądu w trybie gotowości	Potrójena električne energije u načinu "standby"	Poraba toka v načinu stanja pripravljenosti	Καταναλωθέν ρεύμα στη λειτουργία αναμονής	Bekleme modunda Güç tüketimi	Енергоспоживання в режимі очікування	Консумация на енергия в режим на готовност	Ποσότητα επιπλέον ενέργειας в стану прип'явности	Ídőtű cumhachta agus 6 sá mhóid mhúchta
<b>PI</b>	Додаткова інформація згідно з 66/2014	Papildoma informacija pagal 66/2014	Informazzjoni Addizzjonali skont nru 66/2014	További információk a 66/2014 szerinti	Doplňkové informace v souladu s normou 66/2014	Doplňkové informace v souladu s normou 66/2014	Doplňkové informace v souladu s normou 66/2014	Informații suplimentare conform cu norma 66/2014	Informacje dodatkowe według 66/2014	Dodane informacije prema 66/2014	Dodatke informacije v skladu s 66/2014	Επιπλέον Πληροφορίες βάσει 66/2014	66/2014'n göre ilave bilgi	Додаткова інформація згідно з 66/2014	Информацията съгласно 66/2014	Додатне информације према 66/2014	Faisnéis Bhréise de réir Uimh. 66/2014
<b>F</b>	Koefficient zblíženia času	Laiko padidėjimo koeficientas	Fattur tal- zieda fil-lin	Iđonólvegi együttható	Koefficient nárústu v čase	Koefficient nárústu v čase	Koefficient nárústu v čase	Coeficient de creștere a timpului	Współczynnik wzrostu w czasie	Koeficient povećanja vremena	Koeficient podaljšanja časa	Συντελεστής σύμπτυξης του χρόνου	Süre arts faktörü	Коефіцієнт зближення часу	Фактор зменшення часу	Factóir méadaithe ama	
<b>EEhood</b>	Індекс енергоэффективности	Enerģijos efektyvumo indeksas	Il-Indici tal-Eficijenza Enerġetika	Energiahatékonysági mutató	Ukazatel energetické účinnosti	Ukazatel energetické účinnosti	Ukazatel energetické účinnosti	Indice de eficiență energetică	Wskaźnik wydajności energetycznej	Indeks energetske učinkovitosti	Indeks energetske učinkovitosti	Δείκτης ενεργειακής απόδοσης	Enerji Verimliliği İndeksi	Індекс енергоэффективности	Индис на енергийна ефективност	Индис енергетске ефикасности	Ímteacs Éifeachtúlachta Fuinnimh
<b>Qbep</b>	Вимірна швидкість потоку повітря у точці макс. ККД	Įšmatuotas oro srauto tūpinis esant didžiausiam efektyvumo taškui	Il-Rata tal-Fluss tal-Arja mkeġja fil-punt tal-eficijenza massima	A legjobb hatékonyság mellett mért légáramlás	Průtok zraka měřený v bodě největší účinnosti	Průtok zraka měřený v bodě největší účinnosti	Průtok zraka měřený v bodě největší účinnosti	Debit de aer măsurat în punctul de eficiență optimă	Przepływ powietrza mierzony w punkcie o najlepszej wydajności	Dotok zraka izmjeren na mjestu najbolje učinkovitosti	Zračni pretek, izmjeren pri točki največje učinkovitosti	Ποσότητα αέρα μετρημένη στο σημείο καλύτερης απόδοσης	En verimlilik noktası ölçülmüş hava akışı oranı	Вимірна швидкість потоку повітря у точці макс. ККД	Измерен въздушен поток в точката на най-висока ефективност	Измерен приток воздуха у точки največje eфикасности	Ráta aersráta toimhaisge ag b'pointe éifeachtúlachta is fear
<b>Wbep</b>	Вимірний тиск повітря у точці макс. ККД	Įšmatuotas oro slėgis esant didžiausiam efektyvumo taškui	Il-Pressjoni tal-Arja mkeġja fil-punt tal-eficijenza massima	A legjobb hatékonyság mellett mért légnyomás	Tlak vzduchu měřený v bodě největší účinnosti	Tlak vzduchu měřený v bodě největší účinnosti	Tlak vzduchu měřený v bodě největší účinnosti	Presiune de aer măsurată în punctul de eficiență optimă	Cisnienie powietrza mierzone w punkcie o najlepszej wydajności	Tlak zraka izmjeren na mjestu najbolje učinkovitosti	Zračni tlak, izmjeren pri točki največje učinkovitosti	Πίεση αέρα μετρημένη στο σημείο καλύτερης απόδοσης	En verimlilik noktası ölçülmüş hava basıncı	Вимірний тиск повітря у точці макс. ККД	Измерен въздушно налягане в точката на най-висока ефективност	Измерен притисак воздуха у точки največje eфикасности	Ráta aerbhuá toimhaisge ag b'pointe éifeachtúlachta is fear
<b>Qmax</b>	Макс. поток повітря	Maksimalus oro srautas	Il-Fluss massimu tal-Arja	maximális légáramlás	maximální průtok vzduchu	maximální průtok vzduchu	maximální průtok vzduchu	flux de aer max im	Maksymalny przepływ powietrza	maksimalni protok zraka	največji zračni pretek	μέγιστη ροή αέρα	Maximum akış hızı	Максимальный поток воздуха	максимален въздушен поток	максимален проток	Aersheabhlasta uasta
<b>Wbep</b>	Вимірна споживана електроенергія у точці макс. ККД	Įšmatuota elektros galia esant didžiausiam efektyvumo taškui	Il-kontribut tal-enerġija elctrika mkeġja fil-punt tal-eficijenza massima	A legjobb hatékonyság mellett mért elektromos teljesítmény	Elektrický příkon měřený v bodě největší účinnosti	Elektrický příkon měřený v bodě největší účinnosti	Elektrický příkon měřený v bodě největší účinnosti	Alimentare electrică măsurată în punctul de eficiență optimă	Zasilanie elektryczne mierzone w punkcie o najlepszej wydajności	Električno napajanje izmjereno na mjestu najbolje učinkovitosti	Električno napajanje, izmjereno pri točki največje učinkovitosti	Ηλεκτρική τροφοδοσία μετρημένη στο σημείο καλύτερης απόδοσης	En verimlilik noktası ölçülmüş elektrik güç oranı	Вимірна споживана електроенергія у точці макс. ККД	Измерена електрическа мощност в точката на най-висока ефективност	Измерена електрическа мощност в точці največje eфикасности	Inchur cumhachta leictre toimhaisge ag b'pointe éifeachtúlachta is fear
<b>WL</b>	Номинальная мощность системы осветления	Nominali apšvietimo sistemos galia	Il-qawna nominali tas-sistema tal-tidwli	A világítási rendszer névleges teljesítménye	Jmenovitý výkon osvětlení	Jmenovitý výkon osvětlení	Jmenovitý výkon osvětlení	Putere nominală a sistemului de iluminat	Moc znamionowa systemu oświetlenia	Nominalna snaga sustava osvetljave	Nazivna moć sistema osvetljave	Όνομαστική ισχύς του συστήματος φωτισμού	Aydınlatma sisteminin nominal gücü	Номинальная мощность системы осветления	Номинална мощност на осветелната система	Номинална мощност на осветелната система	Cumhacht airmioll an chórais soláiste
<b>Emiddle</b>	Средний уровень освещенности на поверхности плиты	Vidutinis virykės lygis paviršiume ir švietimas į paviršių	Il-luminazzjoni media tas-sistema tal-tidwli fuq il-pavrija għall-tagħrif	A világítási rendszer átlagvilágítási a fözlapon	Průměrné osvětlení povrchu osvětlení v rovině desky	Průměrné osvětlení povrchu osvětlení v rovině desky	Průměrné osvětlení povrchu osvětlení v rovině desky	Iluminare medie a sistemului de iluminat pe suprafața	Średnie oświetlenie systemu na powierzchni gotowania	Prosečno osvetljenje sistema osvetljave na površini za kuhanje	Srednje osvetljenje sistema osvetljave na površini za kuhanje	Μέσος φωτισμός του συστήματος φωτισμού στην επιφάνεια αχνίματος	Yöğün ayarında ortalamada ışık seviyesi	Средний уровень освещенности на поверхности плиты	Средно осветление на осветелната система върху повърхността за готвя	Средно осветление на осветелната система върху повърхността за готвя	Međnosolici an chórais soláiste ar an droimhla cósairte
<b>Lwa</b>	Рівень акустичного шуму в повітрі на найвищому значенні	Garsio galios lygis ore esant didžiausiam nustatymui	L-Emissionijiet Akustiki, ipezzati għall-Frekwenza A fil-veločità massima	Hangnyomásszint maximális beállítással	Hladina akustického výkonu při maximálním nastavení	Hladina akustického výkonu při maximálním nastavení	Hladina akustického výkonu při maximálním nastavení	Nivel de putere sonoră la setarea maximă	Poziom dźwięku przy ustawieniu maksymalnym	Posožni dźwięku przy ustaleniu maksimuma	Zrčeni pretek pri največji nast						